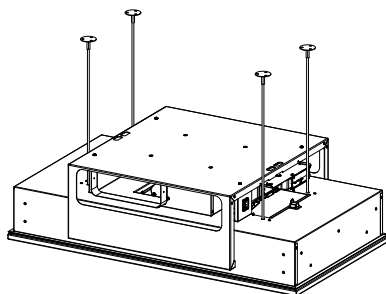
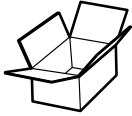


EN	INSTALLATION MANUAL
DE	INSTALLATIONSANLEITUNG
FR	MANUEL D'INSTALLATION
NL	INSTALLATIE-INSTRUCTIES
ES	MANUAL DE INSTALACIÓN
PT	LIVRO DE INSTRUÇÕES PARA INSTALAÇÃO
IT	LIBRETTO DI INSTALLAZIONE
SV	INSTALLATIONSHANDBOK
NO	INSTALLASJONSVEILEDNING
FI	ASENNUSOHJEET
DA	INSTALLATIONSVEJLEDNING
RU	РУКОВОДСТВО ПО УСТАНОВКЕ
ET	PAIGALDUSJUHEND
LV	UZSTĀDĪŠANAS ROKASGRĀMATA
LT	ĮRENGIMO VADOVAS
UK	ІНСТРУКЦІЯ ЗІ ВСТАНОВЛЕННЯ
HU	ÜZEMBE HELYEZÉSI ÚTMUTATÓ
CZ	NÁVOD K MONTÁŽI
SK	INŠTALAČNÁ PRÍRUČKA
RO	MANUAL DE INSTALARE
PL	INSTRUKCJA INSTALACJI
HR	KNJIŽICE S UPUTAMA
SI	NAVODILO ZA NAMESTITEV
GR	ΟΔΗΓΙΕΣ ΕΓΚΑΤΑΣΤΑΣΗΣ
TR	KURULUM KILAVUZU
BG	РЪКОВОДСТВО ЗА МОНТАЖ
KK	ОРНАТУ НҮСҚАУЛЫҒЫ
MK	УПАТСТВО ЗА МОНТАЖА
AL	UDHËZUES PËR INSTALIMIN
SR	УПУТСТВО ЗА ИНСТАЛИРАЊЕ
AR	كتيب التركيب

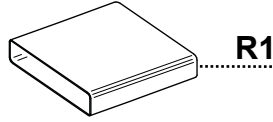


- EN** Warning! Before proceeding with installation, read the safety information in the User Manual.
- DE** Warnhinweis! Vor der Montage die in der Bedienungsanleitung enthaltenen Sicherheitsinformationen lesen.
- FR** Avertissement ! Avant de procéder à l'installation, veuillez lire les informations sur la sécurité contenues dans le manuel de l'utilisateur.
- NL** Waarschuwing! Lees de veiligheidsinformatie in de gebruikershandleiding alvorens het apparaat te installeren.
- ES** ¡Advertencia! Antes de proceder a la instalación, lea las indicaciones de seguridad del manual de instrucciones.
- PT** Aviso! Antes de proceder à instalação, leia a informação de segurança no Manual do Utilizador.
- IT** Avvertenza! Prima di procedere all'installazione, leggere le informazioni sulla sicurezza contenute nel Manuale d'uso.
- SV** Varning! Läs säkerhetsföreskrifterna i bruksanvisningen innan apparaten installeras.
- NO** Advarsel! Les sikkerhetsinstruksjonene i bruksveiledningen før apparatet installeres.
- FI** Varoitus! Ennen laitteen asentamista lue käyttöoppaassa olevat turvallisuustiedot.
- DA** Advarsel! Læs sikkerhedsreglerne i brugsanvisningen inden installation.
- RU** Предупреждение! Прежде чем приступить к установке, прочитайте информацию о безопасности в Инструкции по эксплуатации.
- ET** Hoiatus! Enne paigaldamisega jätkamist lugege kasutusjuhendis toodud ohu- steavet.
- LV** Brīdinājums! Pirms uzstādīšanas, izlasīt drošības informāciju Eksploatācijas instrukcijās.
- LT** Įspėjimas! Prieš pradėdami montavimo darbus, perskaitykite naudotojo vadove pateiktą saugumo informaciją.
- UK** Попередження. Перш ніж розпочинати встановлення, необхідно уважно прочитати інформацію з техніки безпеки, наведену в інструкції з експлуатації.
- HU** Figyelem! Az üzembe helyezéssel történő továbblépés előtt olvassa el a Felhasználói kézikönyvben található biztonsági tudnivalókat.
- CZ** Upozornění! Před zahájením instalace si přečtěte bezpečnostní informace v uživatelské příručce.
- SK** Varovanie! Pred inštaláciou si pozorne prečítajte návod na použitie.
- RO** Avertisment! Înainte de a începe instalarea, citiți informațiile privind siguranța din Manualul de utilizare.
- PL** Ostrzeżenie! Przed przystąpieniem do instalacji należy przeczytać informacje dotyczące bezpieczeństwa znajdujące się w instrukcji obsługi.
- HR** Upozorenje! Pročitajte informacije koje se odnose na zaštitu u priručniku za korištenje prije nego prosljedite s instalacijom.
- SI** Opozorilo: Pred vgradnjo preberite varnostna navodila v navodilih za uporabo.

- GR** Προειδοποίηση! Πριν προβείτε στην εγκατάσταση, διαβάστε τις οδηγίες ασφαλείας στο Εγχειρίδιο Χρήστη.
- TR** Uyarı! Montaja başlamadan evvel, Kullanıcı El Kitabındaki güvenlik bilgisini okuyun.
- BG** Предупреждение! Преди да пристъпите към монтаж, прочетете информацията за безопасност в ръководството за потребителя.
- KK** Ескерту! Орнатуды бастаудың алдында Пайдаланушы нұсқаулығындағы қауіпсіздік жөніндегі ақпаратпен танысып шығыңыз.
- MK** Предупредување! Пред да продолжите со монтажата, прочитајте ги информациите за безбедност во Прирачникот за корисник.
- AL** Kujdes! Para se të vijoni me instalimin, lexoni informacionet e sigurisë në Manualin e Përdoruesit.
- SR** Упозорење! Пре почетка инсталације прочитајте безбедносне информације у корисничком упутству.
- AR** تحذير! قبل متابعة التثبيت ، اقرأ معلومات السلامة في دليل المستخدم.

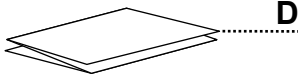


± 33 Kg

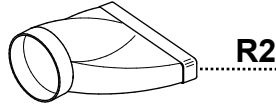


R1

1x



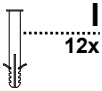
D



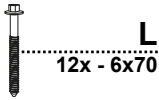
R2

A

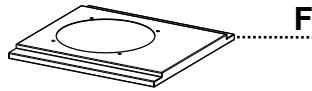
4x



I  
12x



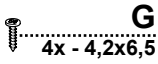
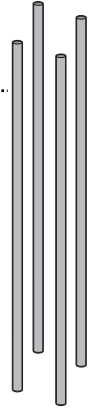
L  
12x - 6x70



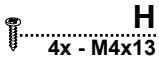
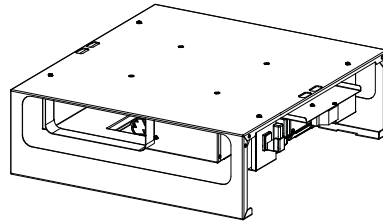
F

E

4x



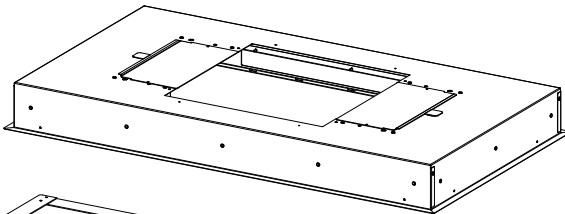
G  
4x - 4,2x6,5



H  
4x - M4x13

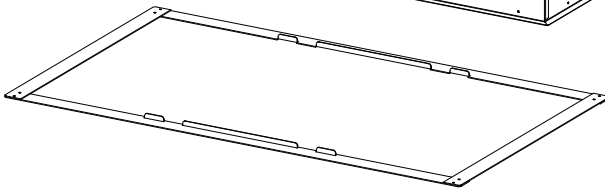
B

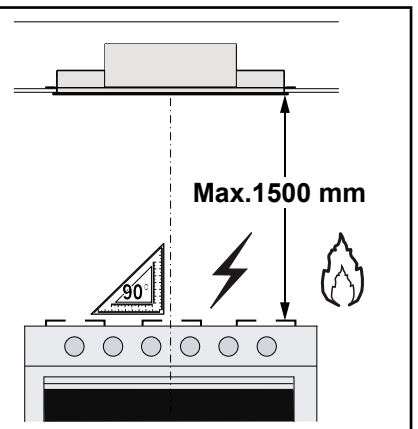
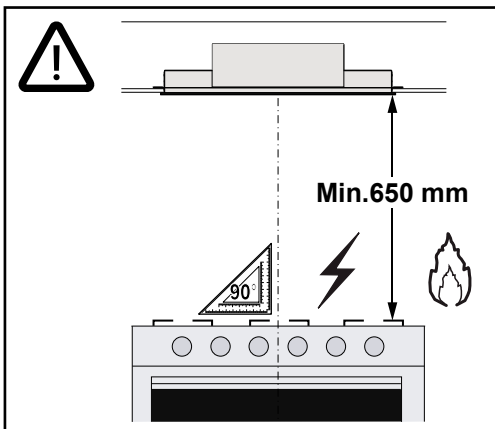
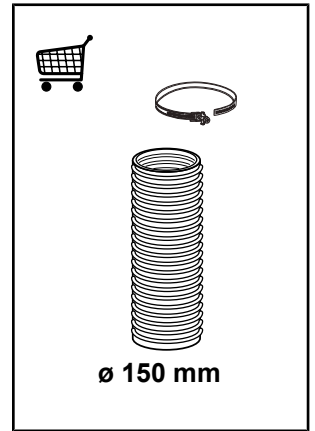
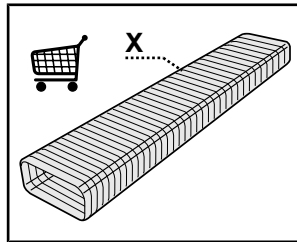
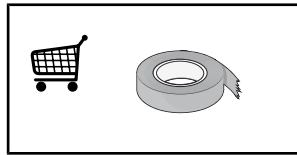
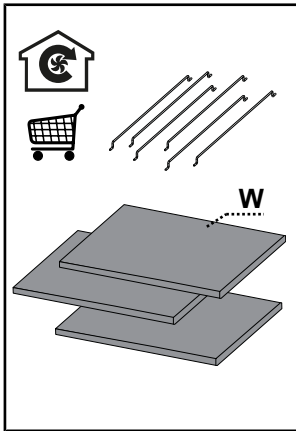
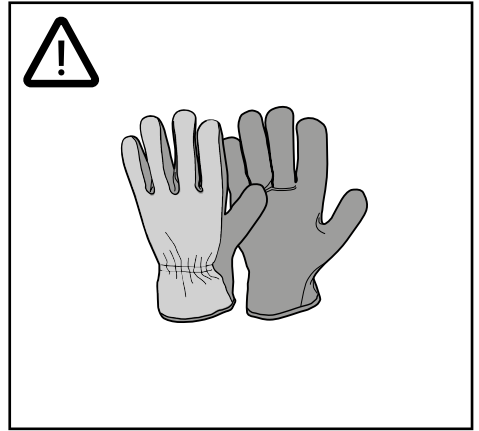
4x

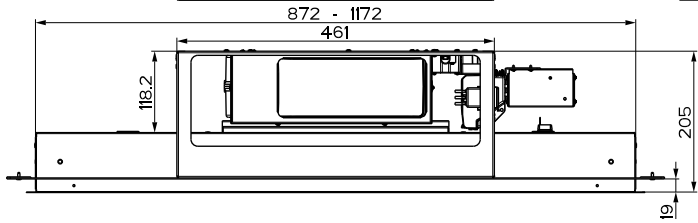
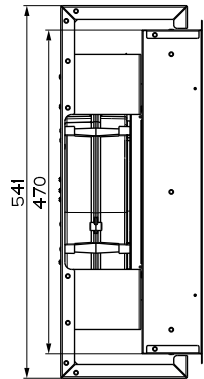
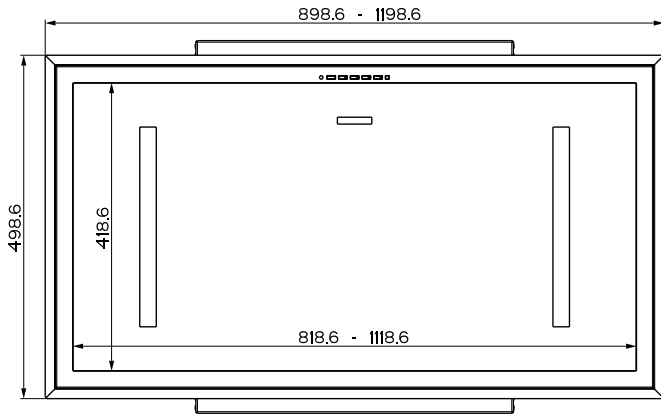
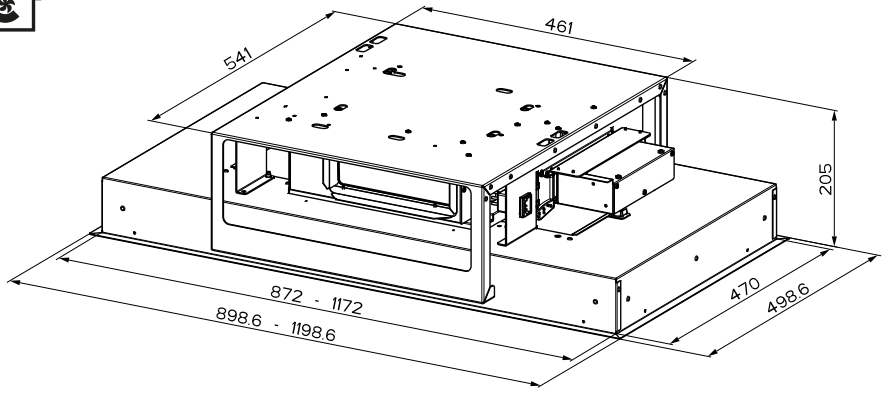


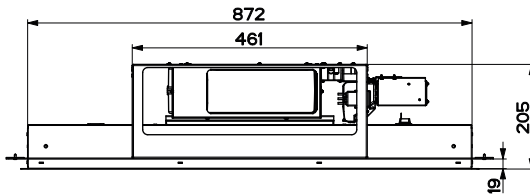
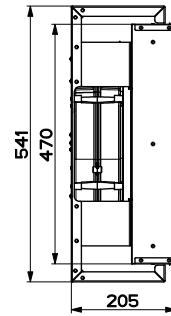
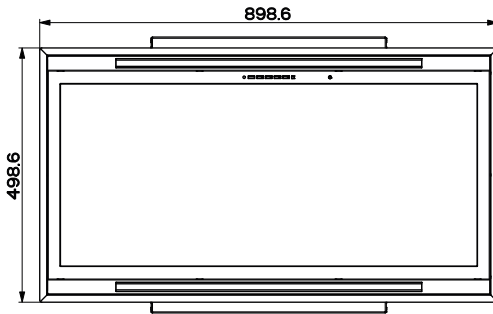
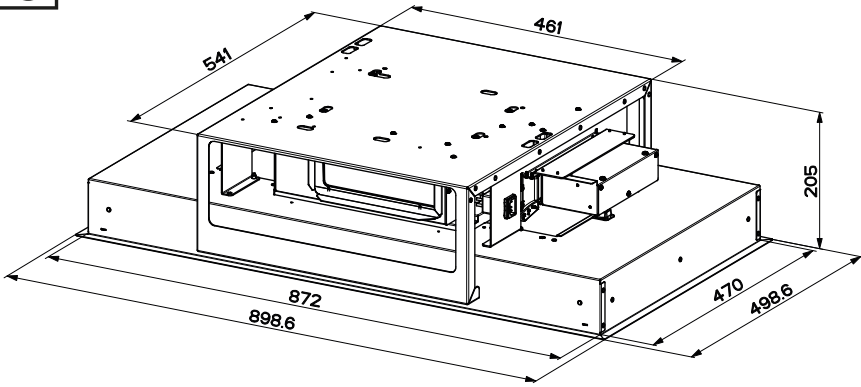
C

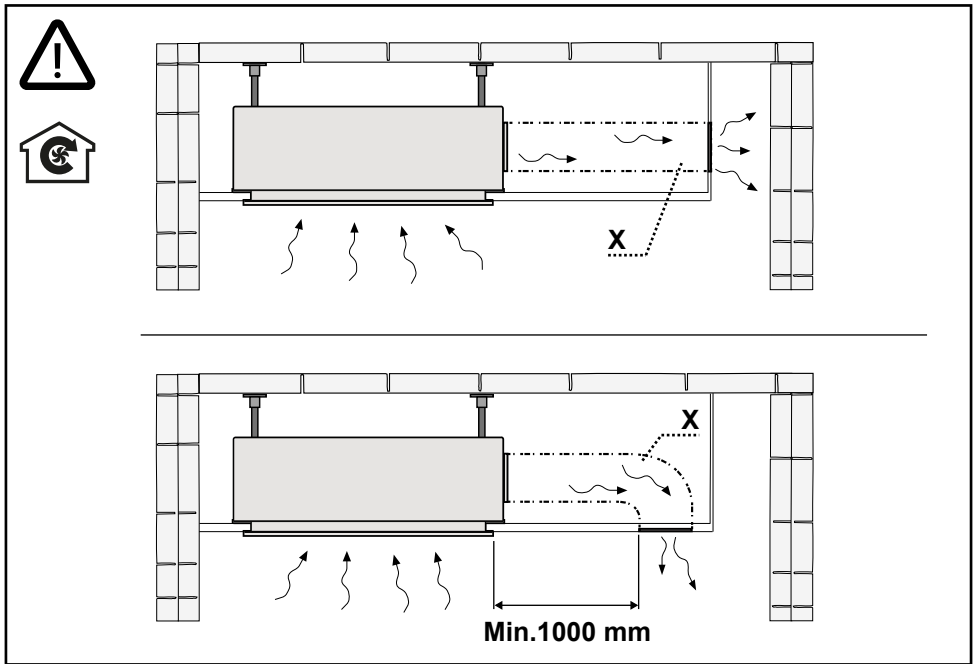
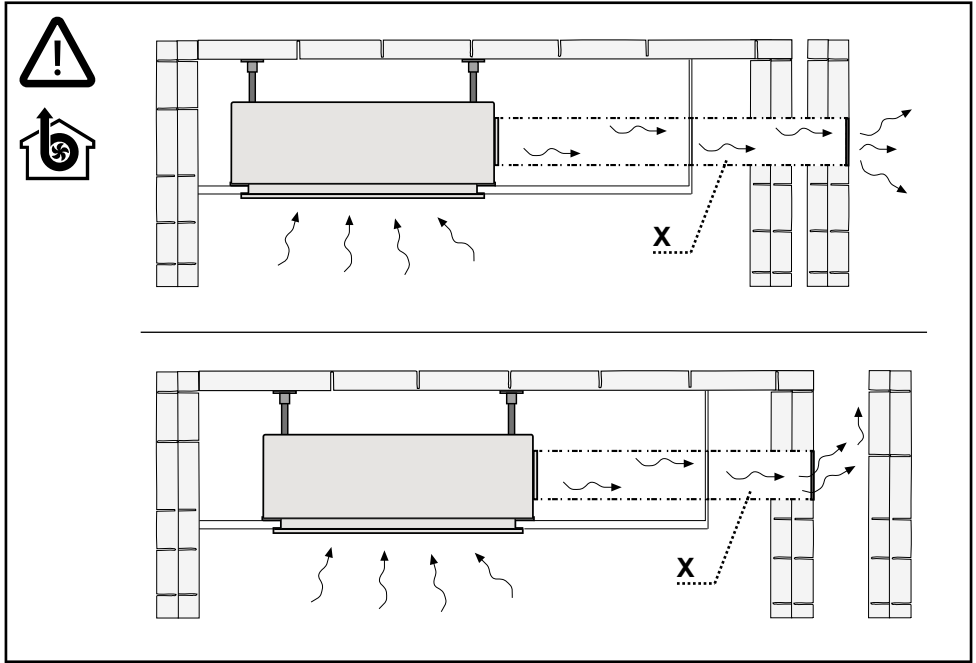
4x







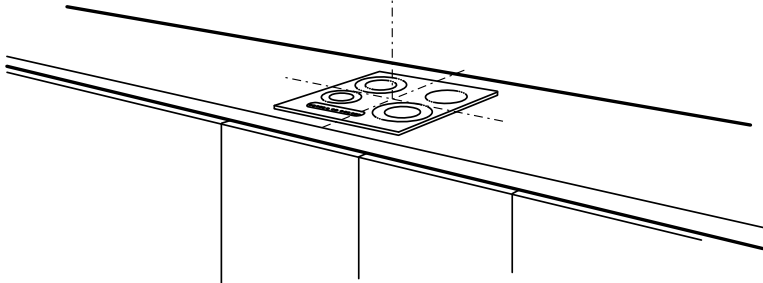
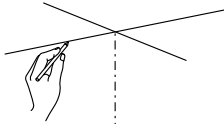
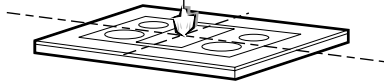
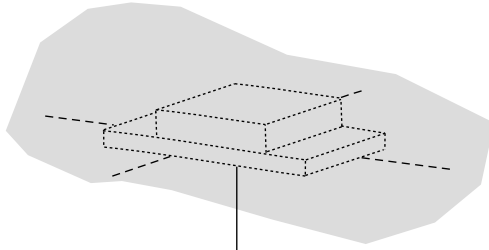




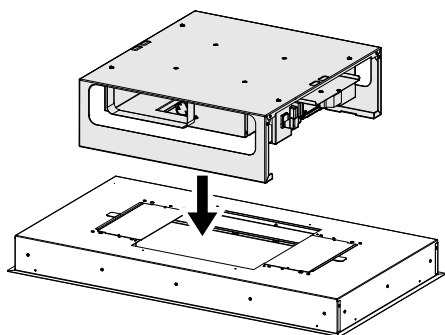
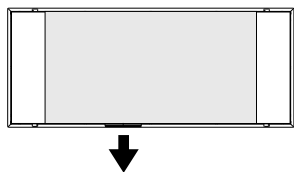
Min.1000 mm



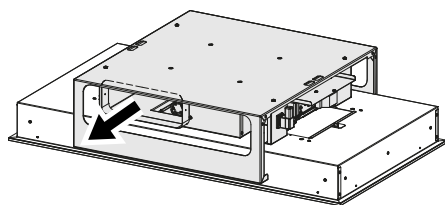
1



2a

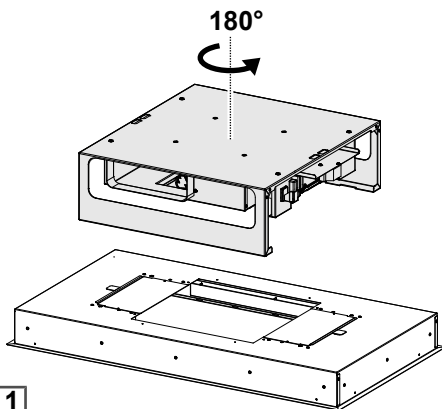
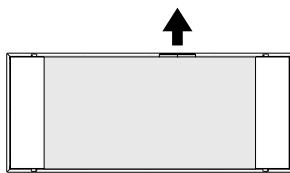


1

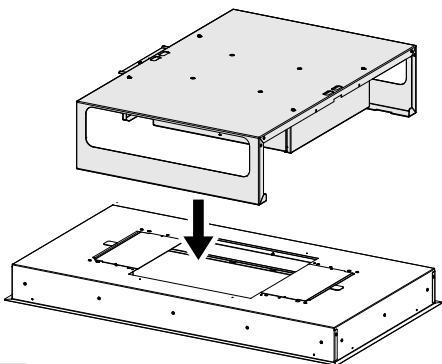


2

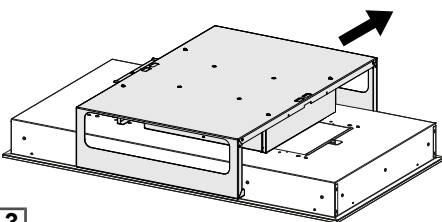
2b



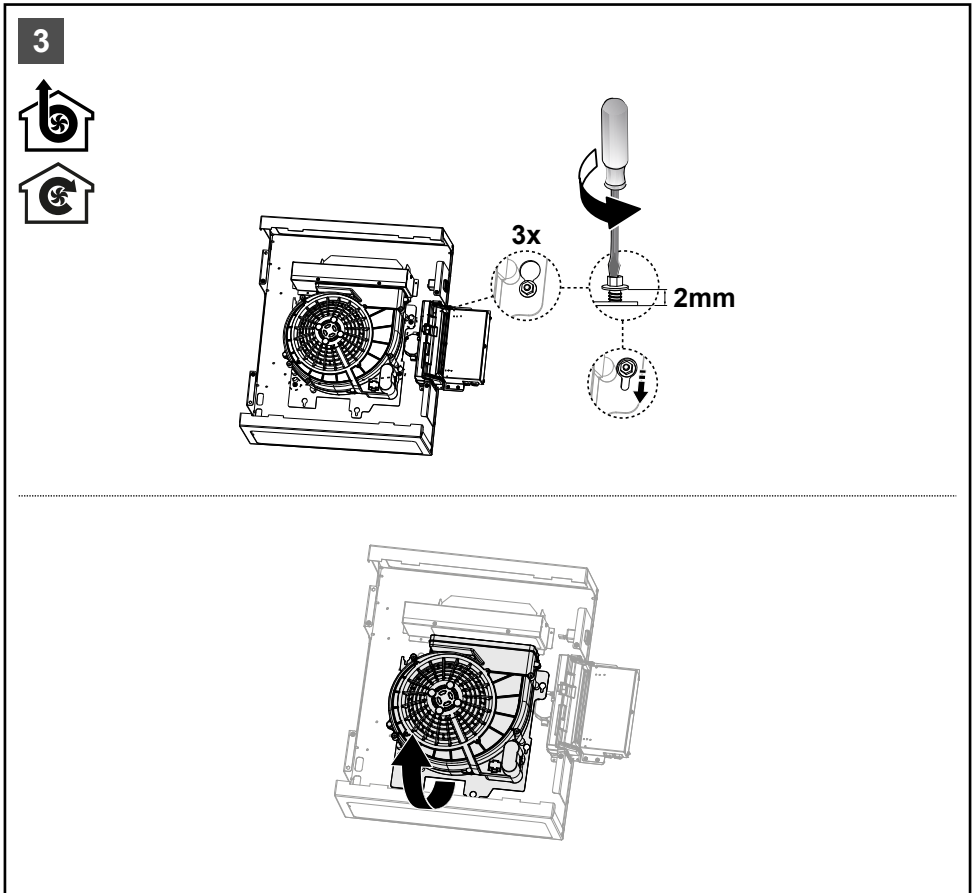
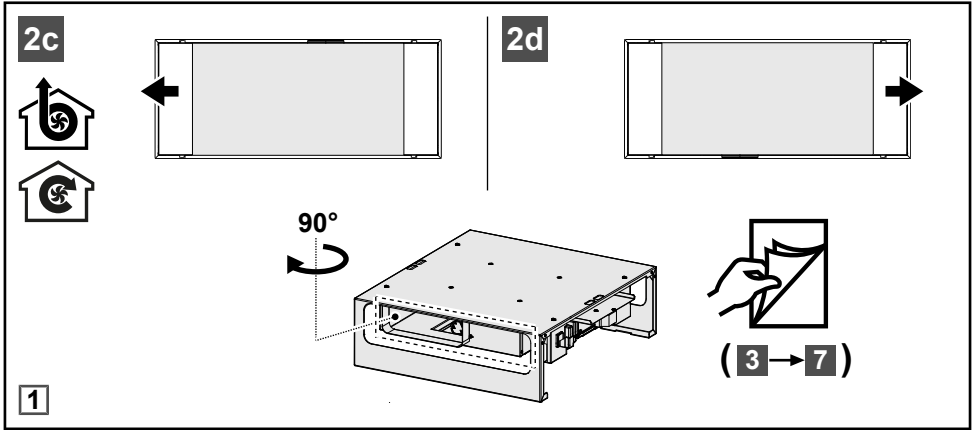
1

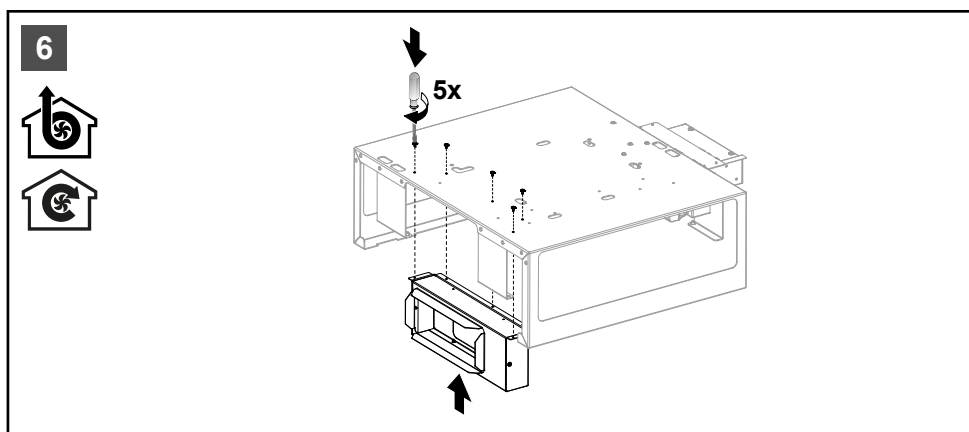
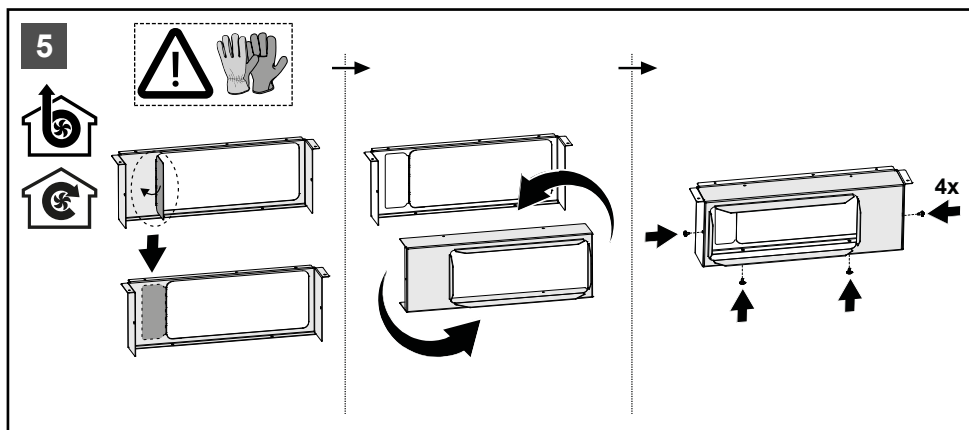
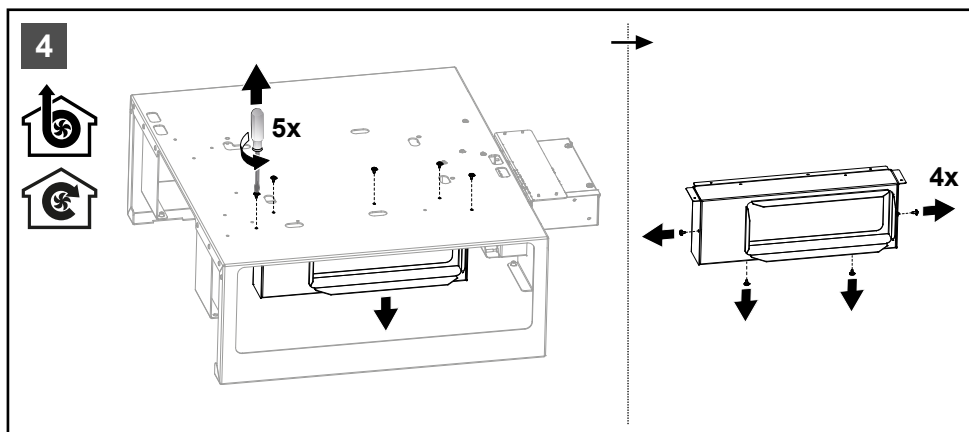


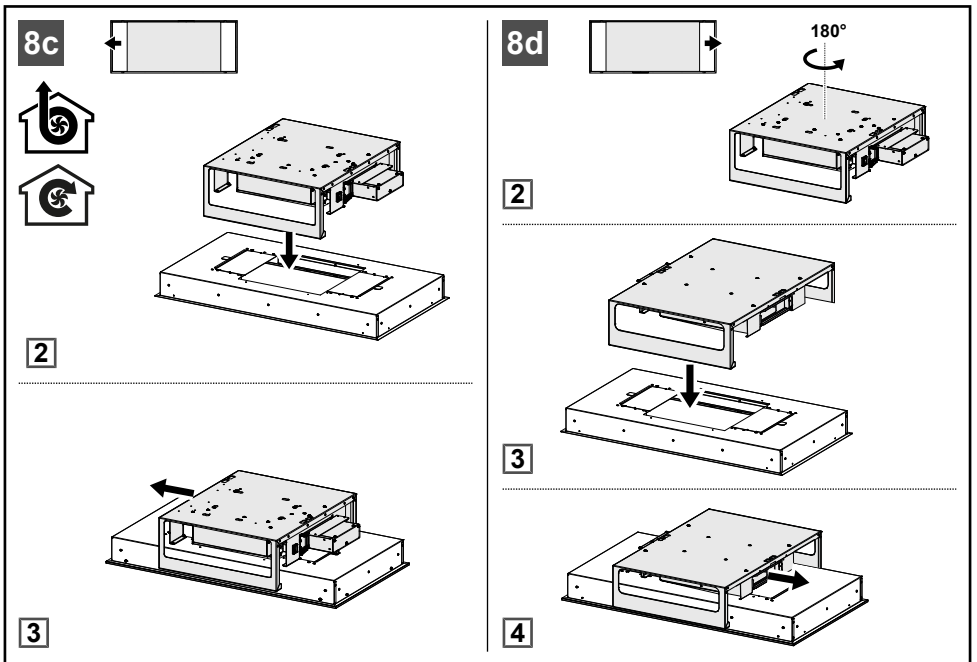
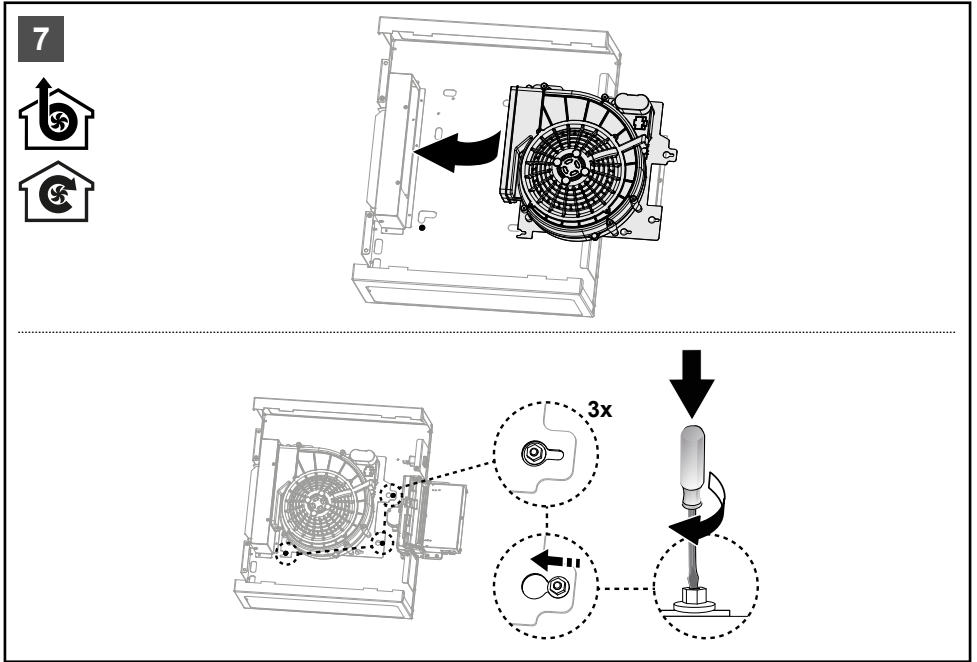
2

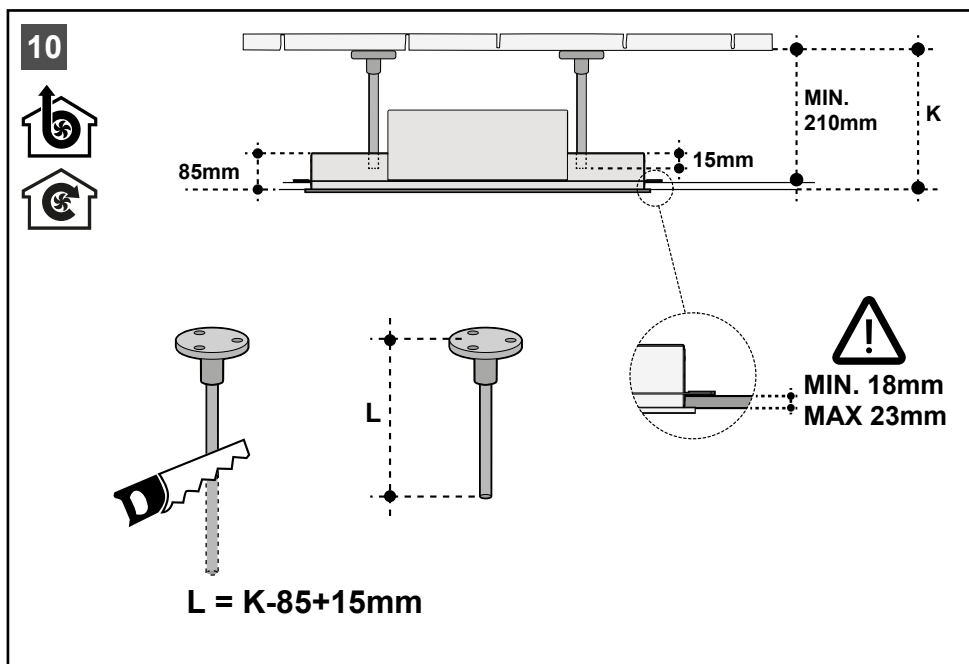
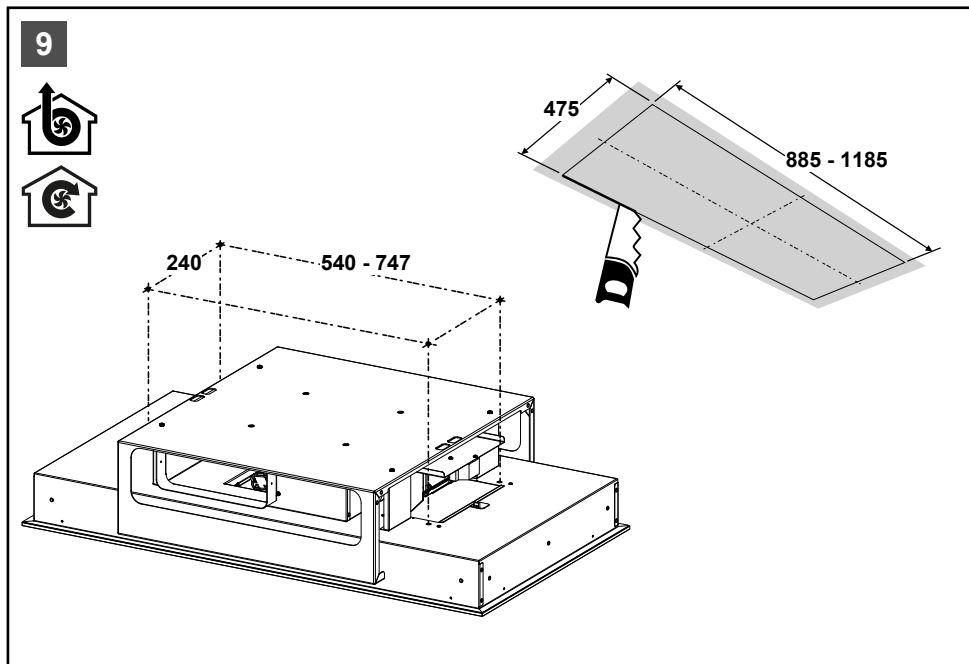


3

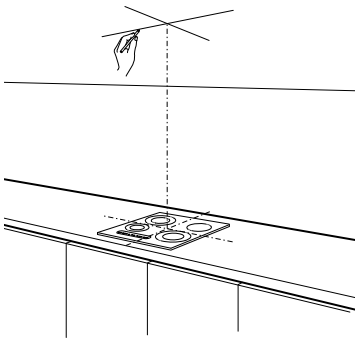
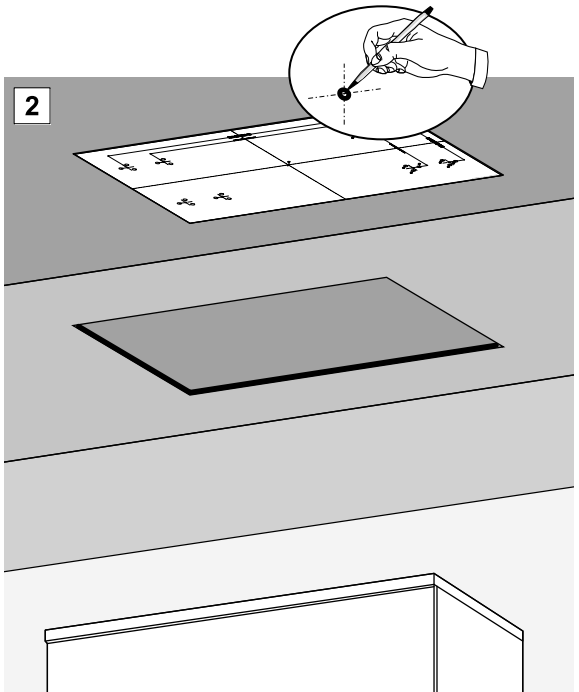
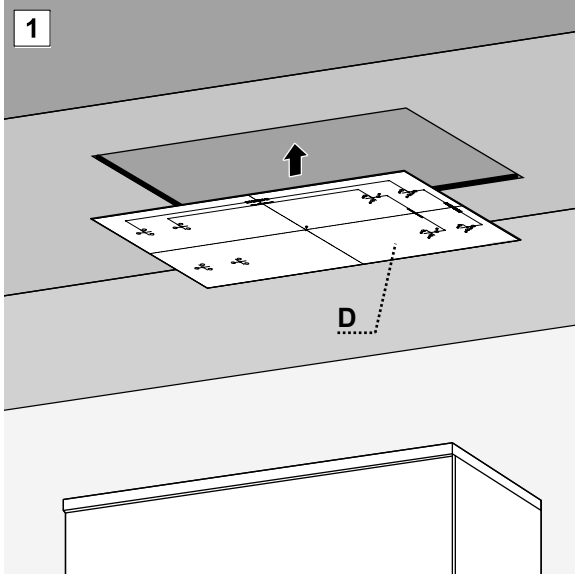


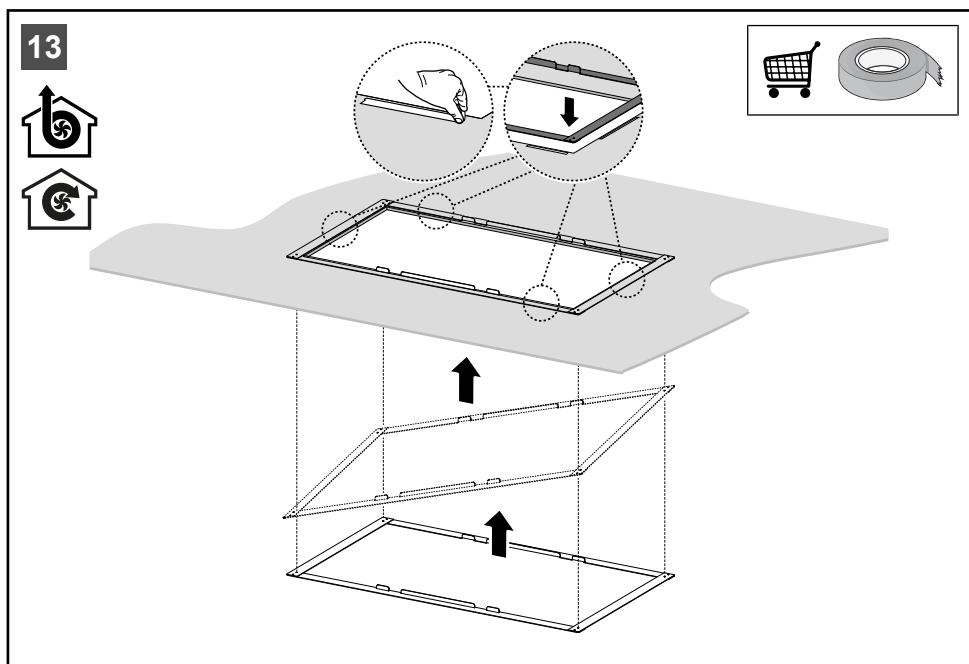
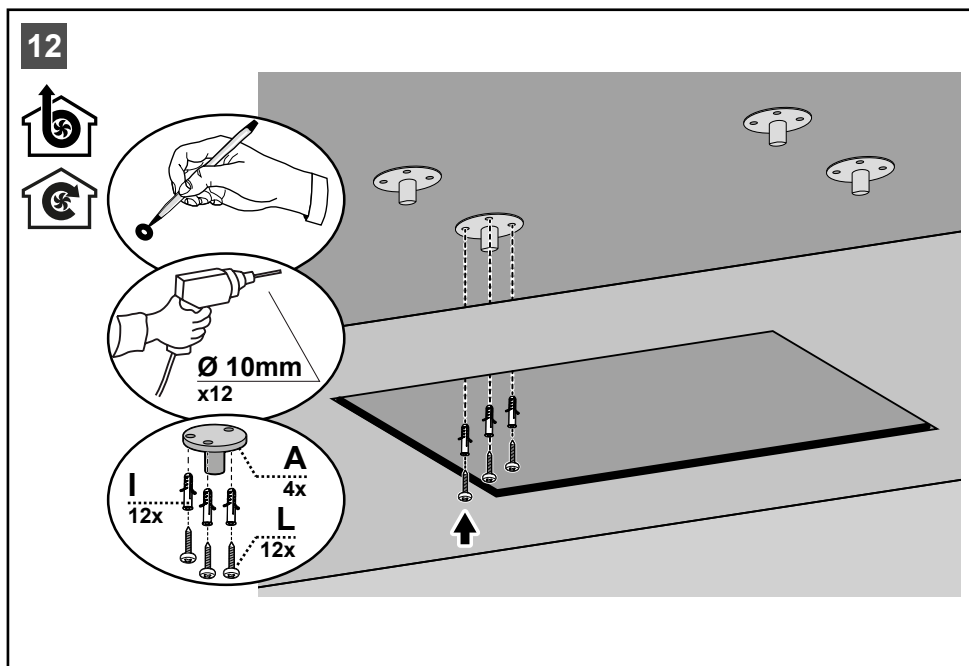






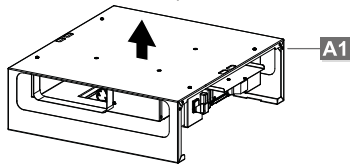
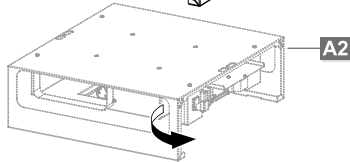
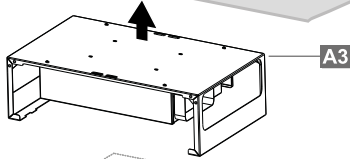
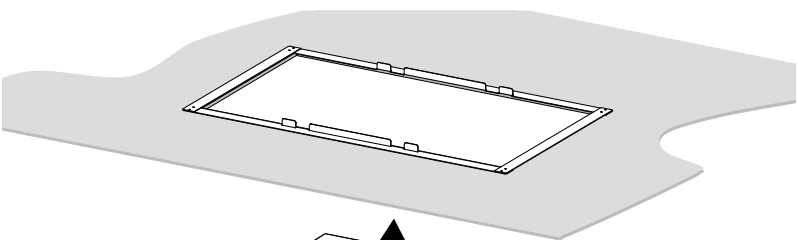
11





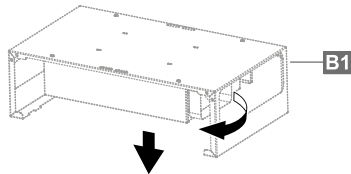


14

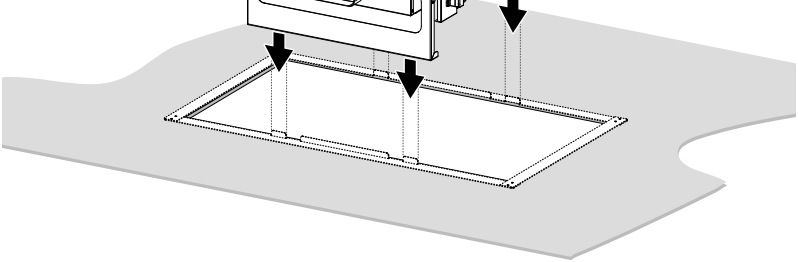
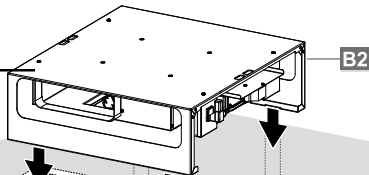


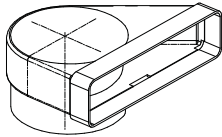
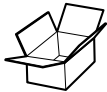
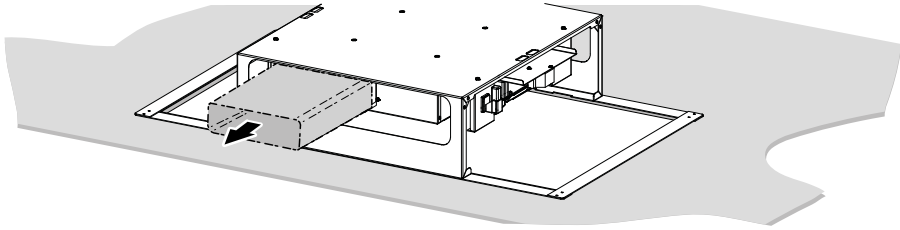
A

B

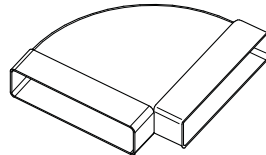


11,8Kg

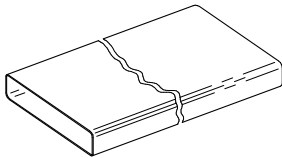




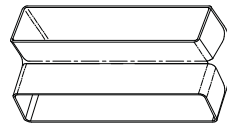
112.0459.451



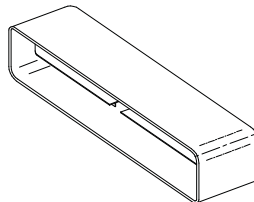
112.0459.455



112.0459.427

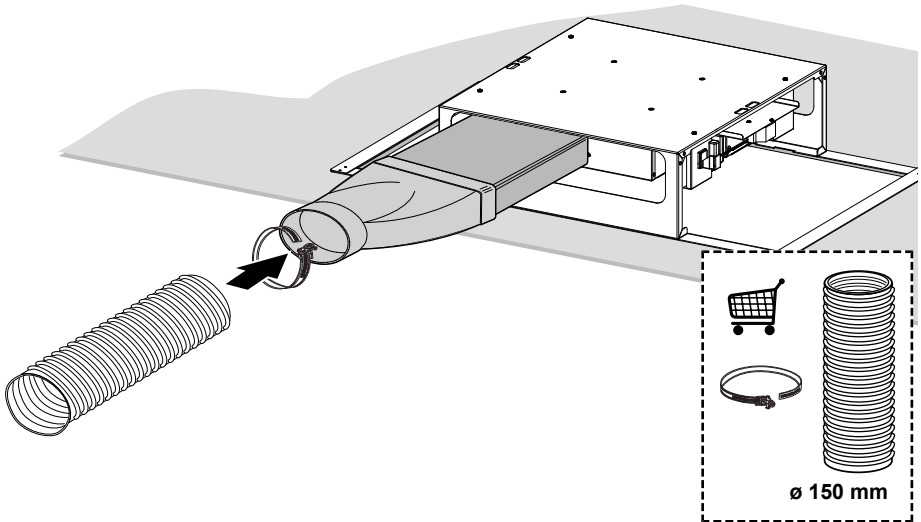
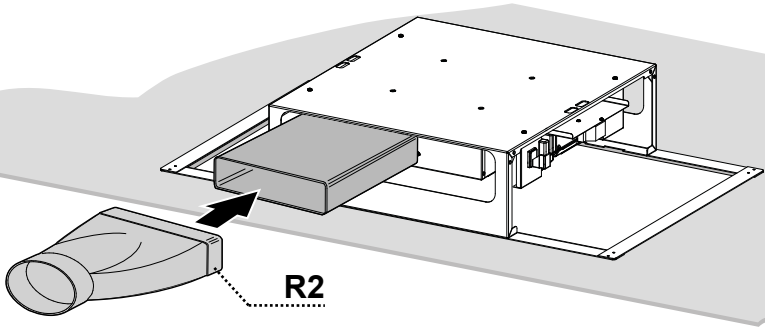
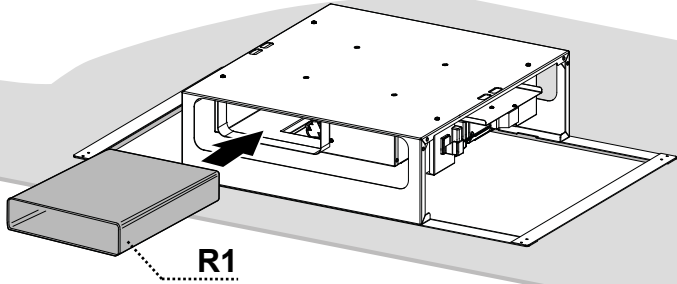


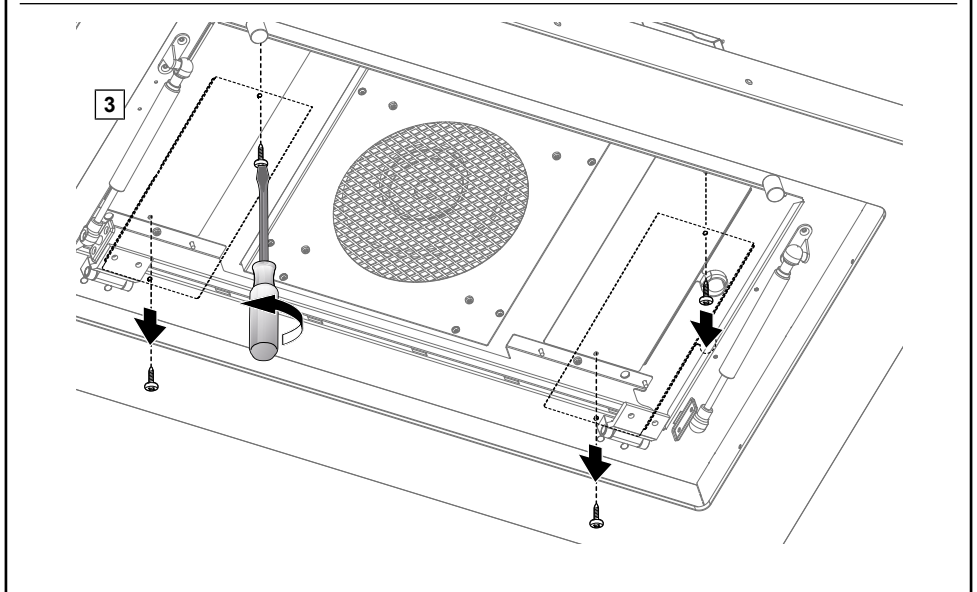
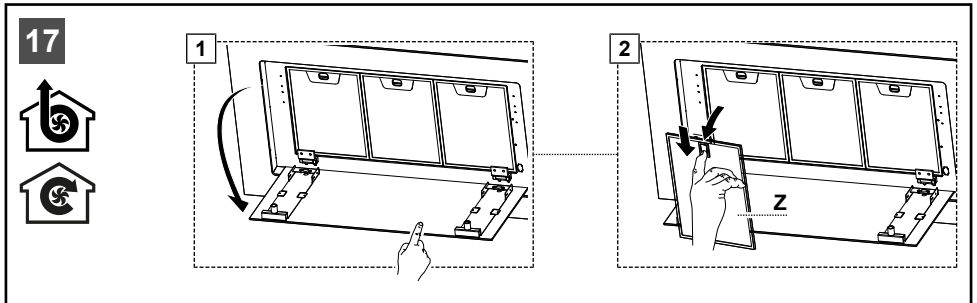
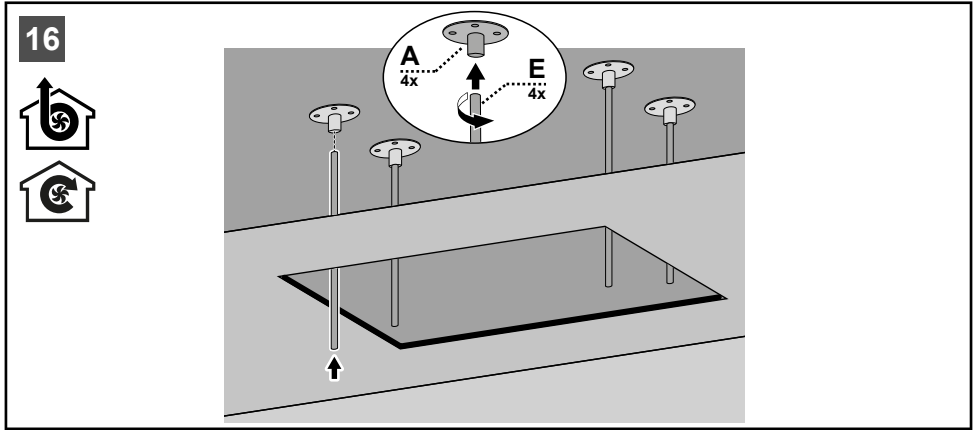
112.0459.453

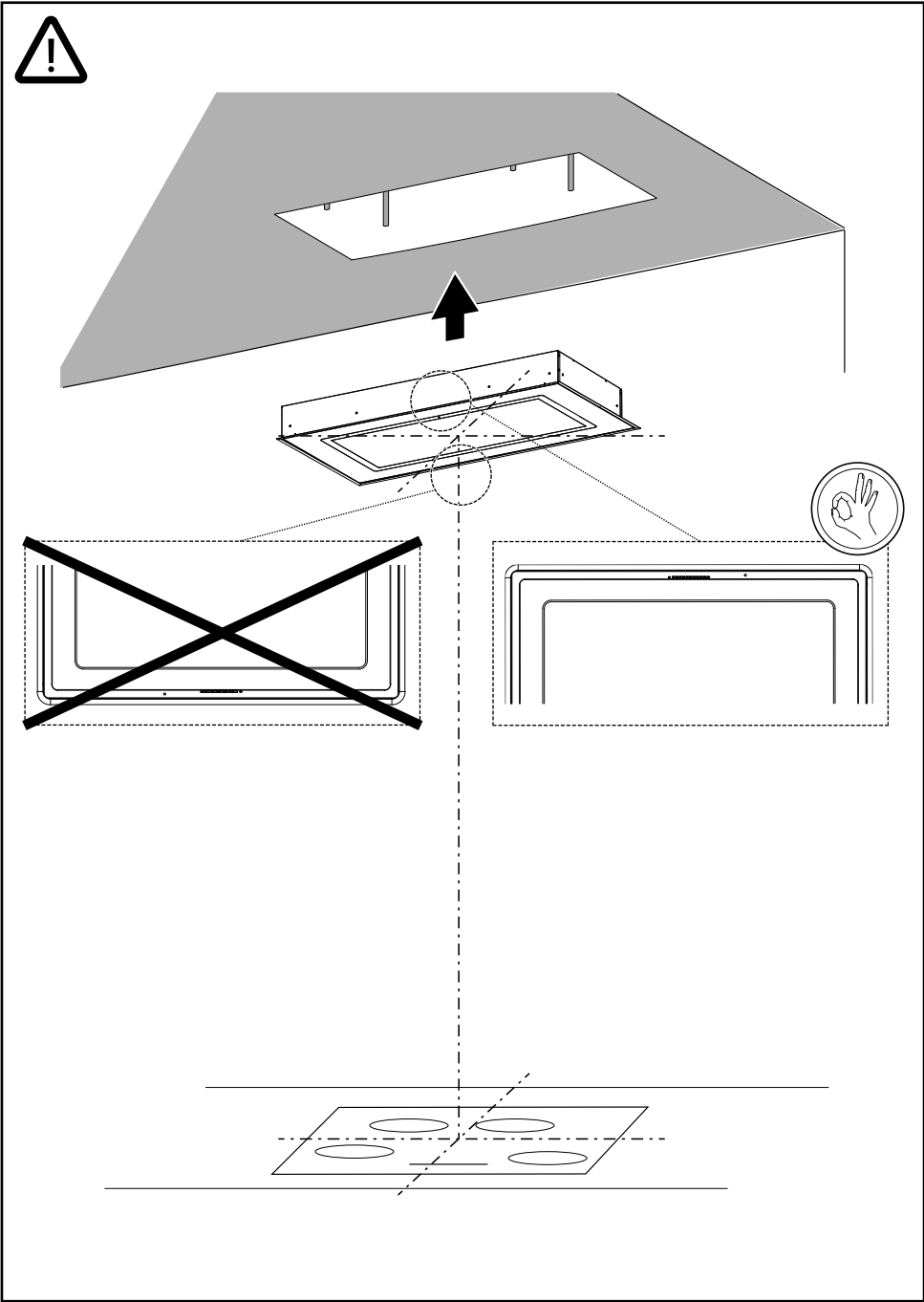


112.0459.428

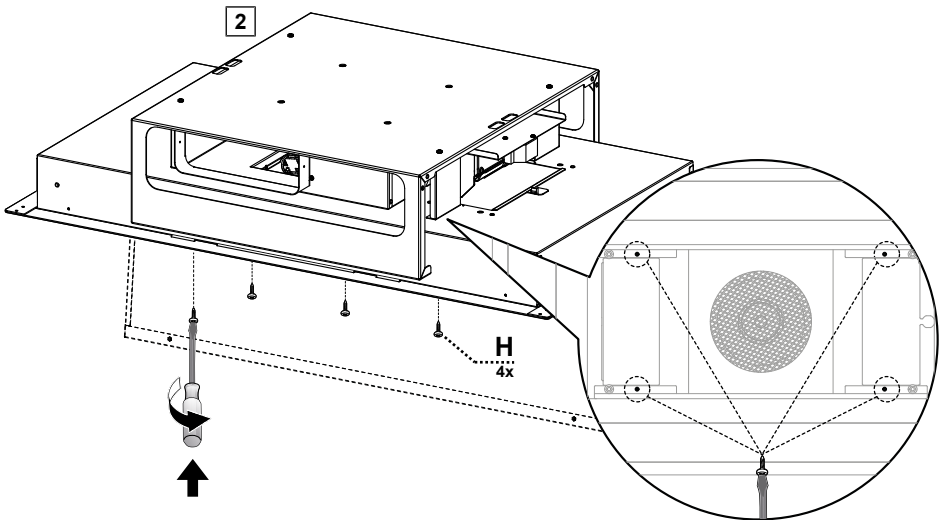
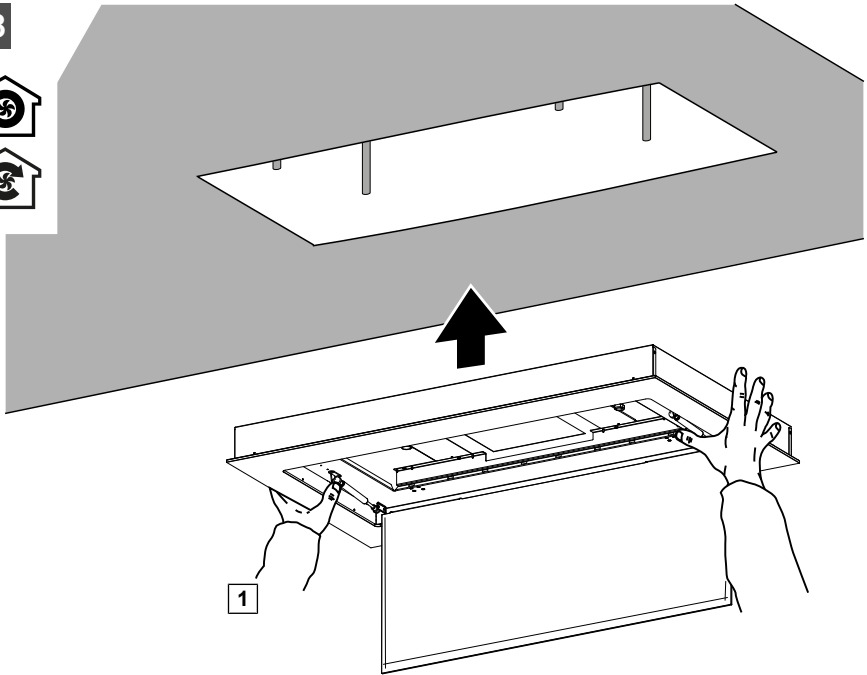
15



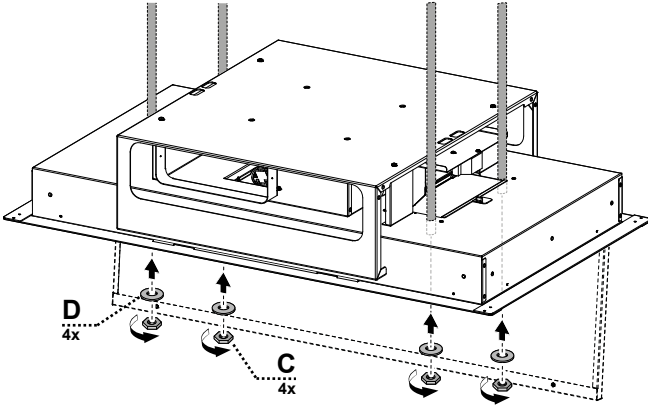




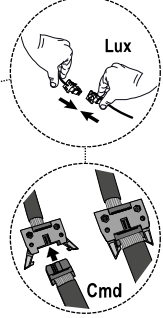
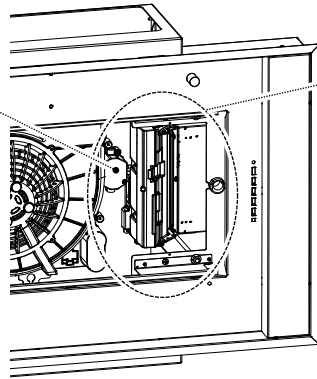
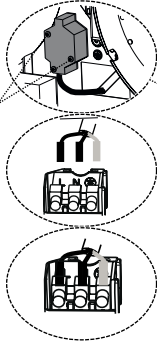
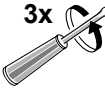
18



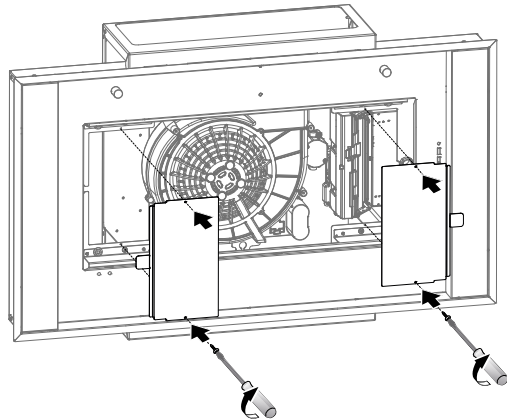
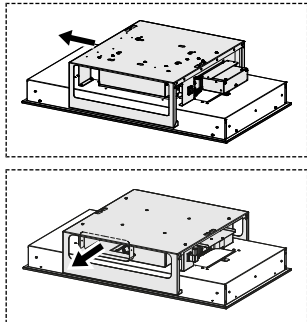
19



20



1



2

