

**EN INSTALLATION MANUAL**

Warning! Before proceeding with installation, read the Recommendations and Suggestions in the User Manual.

**DE INSTALLATIONSANLEITUNG**

Achtung! Lesen Sie vor Beginn der Installation die Sicherheitshinweise in der Gebrauchsanweisung.

**FR MANUEL D'INSTALLATION**

Attention! Veuillez lire les consignes de sécurité que contient la Notice d'utilisation avant d'installer l'appareil.

**NL INSTALLATIE-INSTRUCTIES**

Waarschuwing! Lees de veiligheidsinformatie in de gebruikershandleiding voordat u met de installatie begint.

**ES MANUAL DE INSTALACIÓN**

¡Atención! Antes de realizar la instalación, lea la información de seguridad del Manual del usuario.

**PT LIVRO DE INSTRUÇÕES PARA INSTALAÇÃO**

Atenção! Antes de continuar a instalação, leia as informações de segurança no Manual de Utilizador.

**IT LIBRETTO DI INSTALLAZIONE**

Attenzione! Prima di procedere all'installazione, leggere le Avvertenze e Suggestimenti contenute nel Libretto di Uso.

**SV INSTALLATIONSHANDBOK**

Varning! Läs säkerhetsanvisningarna i bruksanvisningen innan du fortsätter med installationen.

**NO INSTALLASJONSVEILEDNING**

Advarsel! Les sikkerhetsinformasjonene i bruksanvisningen før du begynner installasjonen.

**FI ASENNUSOHJEET**

Varoitus! Ennen kuin aloitat asennuksen, lue käyttöohjeen sisältämät turvallisuusohjeet.

**DA INSTALLATIONSVEJLEDNING**

Vigtigt! Læs brugsanvisningens instruktioner vedrørende sikkerhed, før installationen påbegyndes.

**RU РУКОВОДСТВО ПО УСТАНОВКЕ**

Внимание! Перед тем как приступить к установке, прочтите информацию по технике безопасности в руководстве пользователя.

**ET PAIGALDUSJUHEND**

Hoiatus! Enne paigaldamist lugege läbi kasutusjuhendis olevad ohutusjuhised.

**LV UZSTĀDĪŠANAS ROKASGRĀMATA**

Brīdinājums! Pirms turpināt uzstādīšanu, izlasiet lietotāja rokasgrāmatā ietvertu drošības informāciju.

**LT ĮRENGIMO VADOVAS**

Įspėjimas! Prieš montuodami perskaitykite saugos informaciją naudojimo instrukcijoje.

**UK ІНСТРУКЦІЯ ЗІ ВСТАНОВЛЕННЯ**

Увага! Перед початком встановлення прочитайте інформацію щодо безпеки у Посібнику користувача.



**HU** **ÜZEMBE HELYEZÉSI ÚTMUTATÓ**  
Vigyázat! Mielőtt továbblépne az üzembe helyezéssel, olvassa el a biztonsági információkat a felhasználói kézikönyvben.

**CZ** **NÁVOD K MONTÁŽI**  
Upozornění! Před začátkem instalace si přečtěte bezpečnostní informace v návodu k použití.

**SK** **INŠTALAČNÁ PRÍRUČKA**  
Upozornenie! Pred inštaláciou si prečítajte bezpečnostné pokyny v návode na používanie.

**RO** **MANUAL DE INSTALARE**  
Atenție! Înainte de a trece la instalare, citiți informațiile privind siguranța din Manualul Utilizatorului.

**PL** **INSTRUKCJA INSTALACJI**  
Ostrzeżenie! Przed rozpoczęciem instalacji należy przeczytać informacje dotyczące bezpieczeństwa podane w Instrukcji obsługi.

**HR** **KNJIŽICE S UPUTAMA**  
Upozorenje! Prije instalacije pročitajte sigurnosne informacije u Uputama za uporabu.

**SL** **NAVODILO ZA NAMESTITEV**  
Opozorilo! Pred nadaljevanjem z namestitvijo preberite varnostna navodila v navodilih za uporabo.

**GR** **ΟΔΗΓΙΕΣ ΕΓΚΑΤΑΣΤΑΣΗΣ**  
Προειδοποίηση! Πριν συνεχίσετε με την εγκατάσταση, διαβάστε τις πληροφορίες ασφάλειας στο εγχειρίδιο χρήστη.

**TR** **MONTAJ KILAVUZU**  
Uyarı! Montaj işlemine başlamadan önce, kullanma kılavuzundaki güvenlik bilgilerini okuyunuz.

**BG** **РЪКОВОДСТВО ЗА МОНТАЖ**  
Внимание! Преди да пристъпите към инсталирането, прочетете информацията за безопасност в Ръководството за потребителя.

**KK** **ОРНАТУ НҮСҚАУЛЫҒЫ**  
Ескерту! Орнату алдында, пайдаланушы нұсқаулығындағы қауіпсіздік туралы ақпаратты оқыңыз.

**MK** **УПАТСТВО ЗА МОНТАЖА**  
Предупредување! Пред да започнете со монтажа, прочитајте ги информациите за безбедност во Упатството за корисник.

**SQ** **UDHËZUES PËR INSTALIMIN**  
Paralajmërim! Përpara se të kryeni instalimin, lexoni të dhënat e sigurisë në Manualin e Përdorimit.

**SR** **УПУТСТВО ЗА ИНСТАЛИРАЊЕ**  
Упозорење! Пре него што приступите инсталирању уређаја, прочитајте информације о безбедности у Упутству за употребу.

**AR**  
تنبيه! قبل البدء بالتركيب، يرجى قراءة تعليمات السلامة الموجودة في كتيب تعليمات الاستعمال.



1x



1x



2x (2,9 x 9,5)



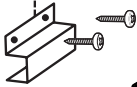
1x



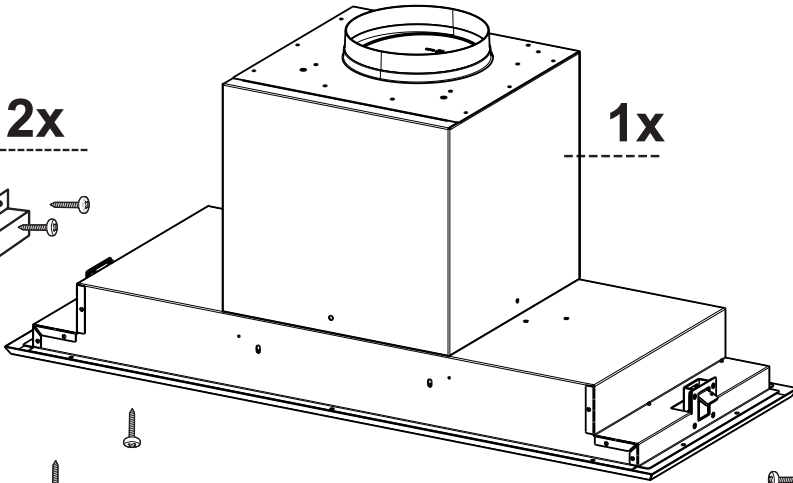
2x



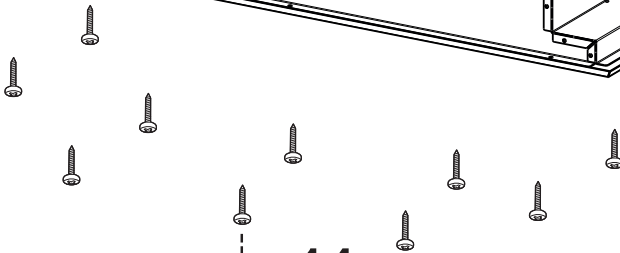
2x

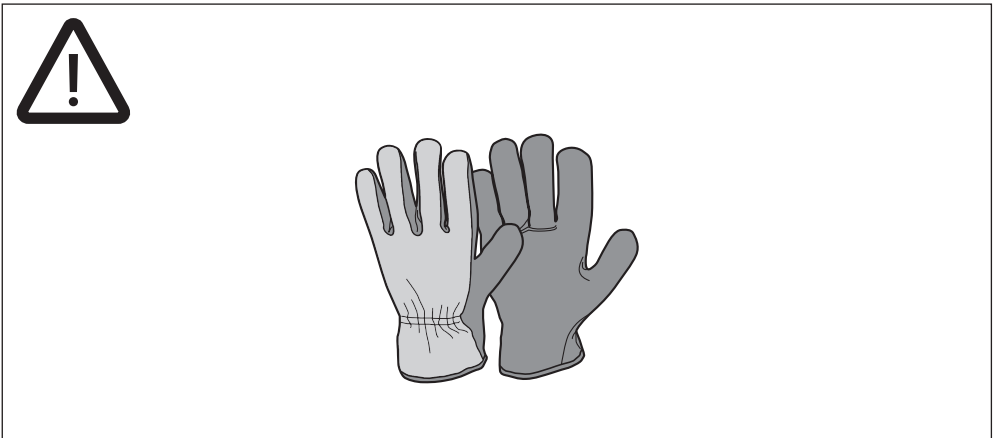
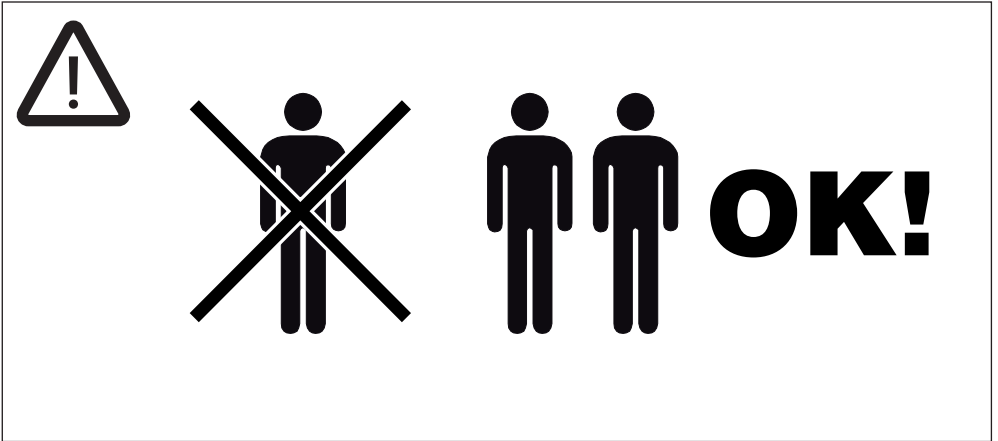
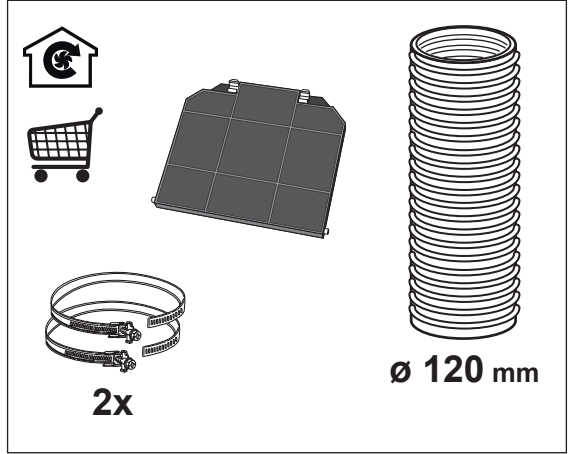
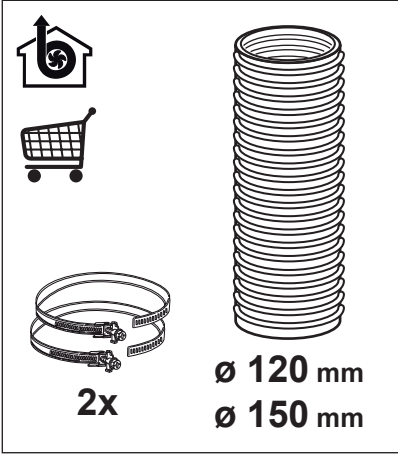


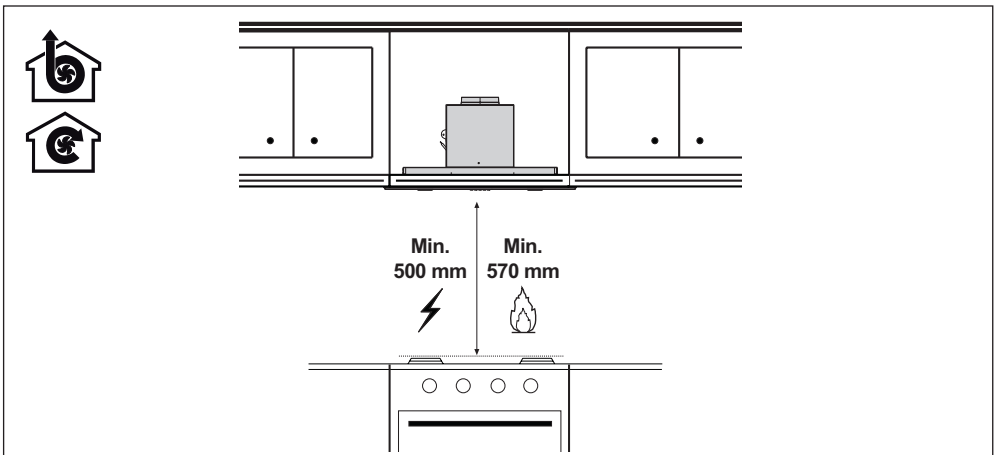
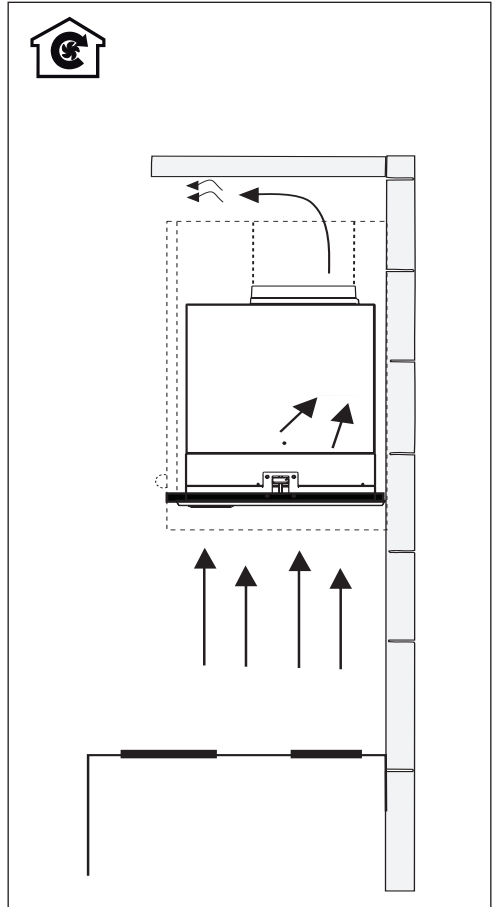
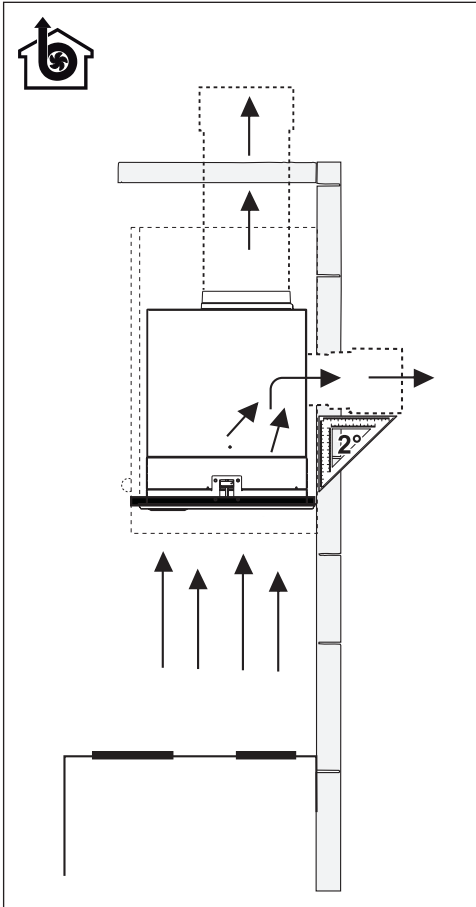
1x

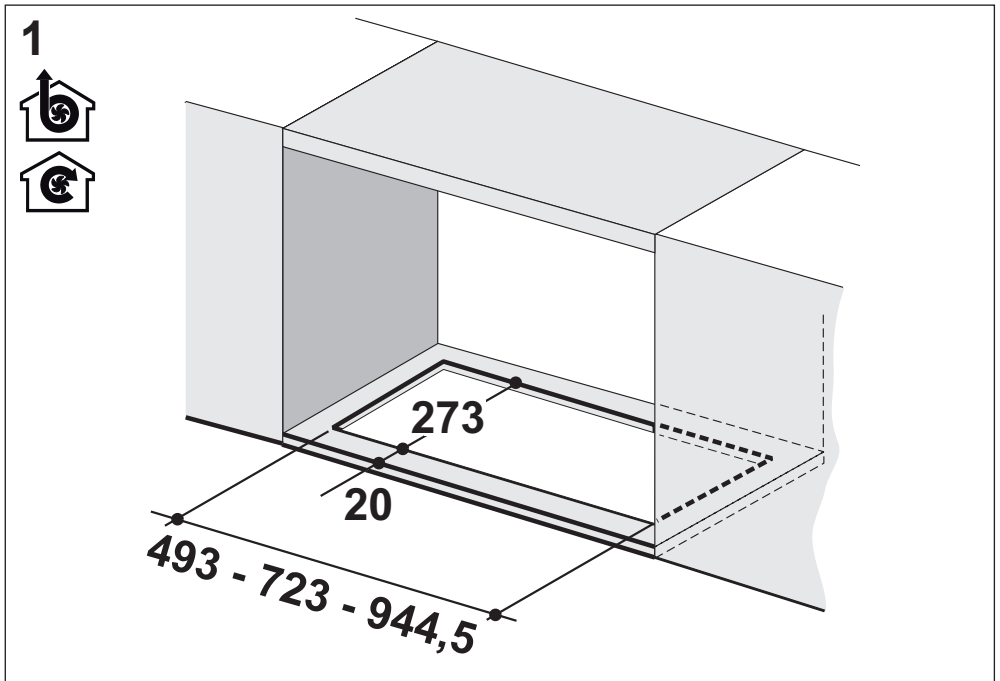
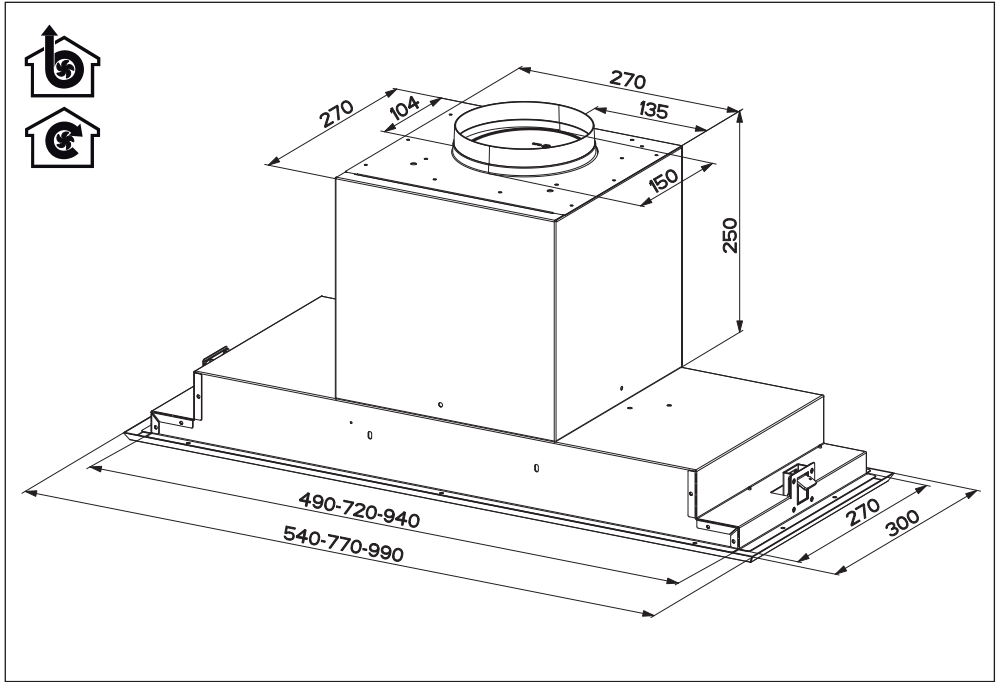


14x (3,5 x 16)

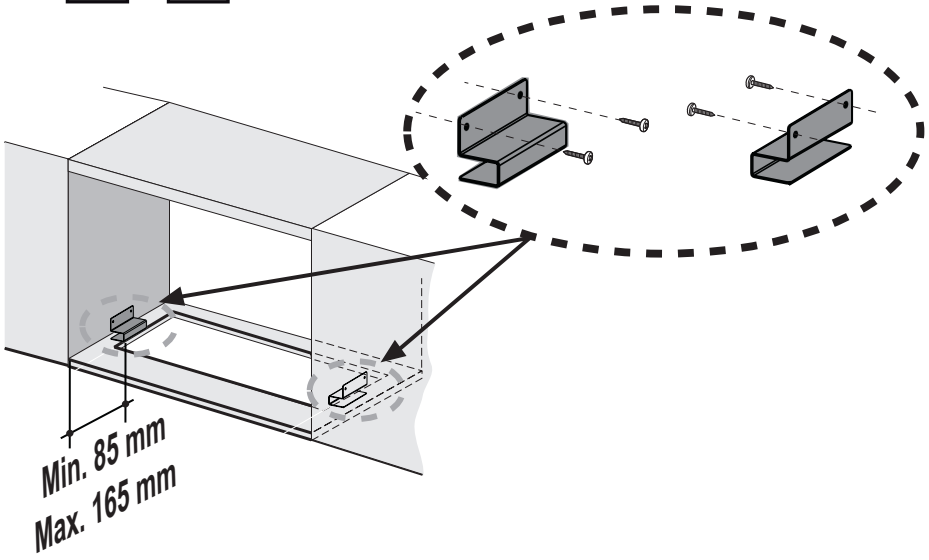




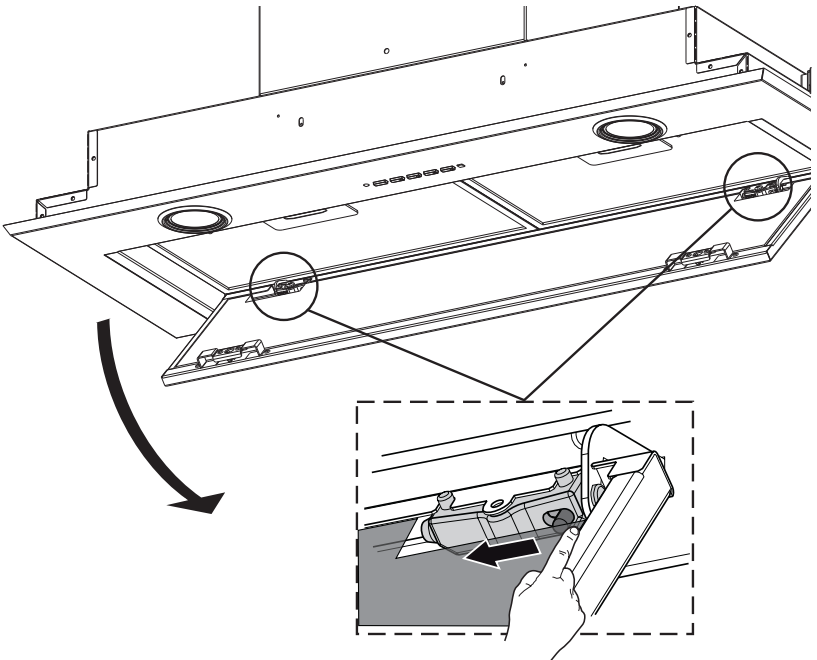


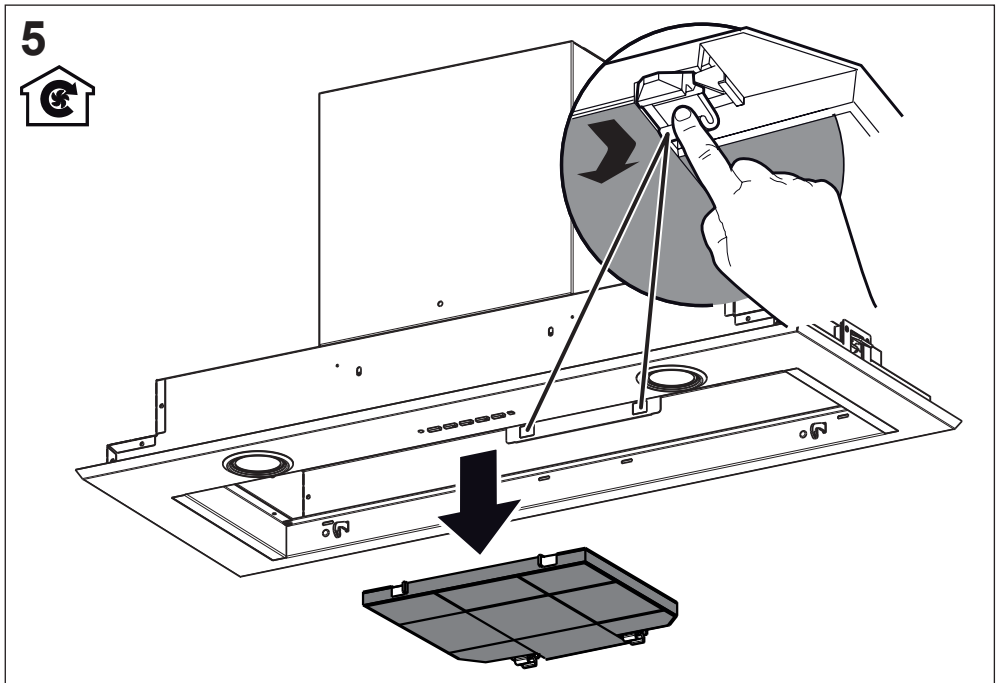
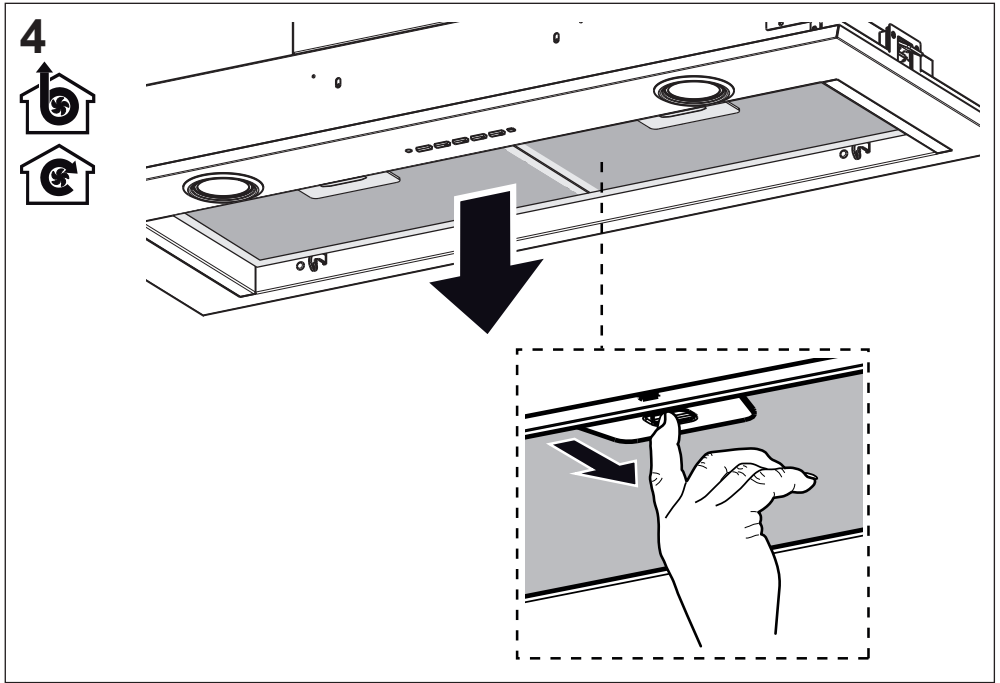


2



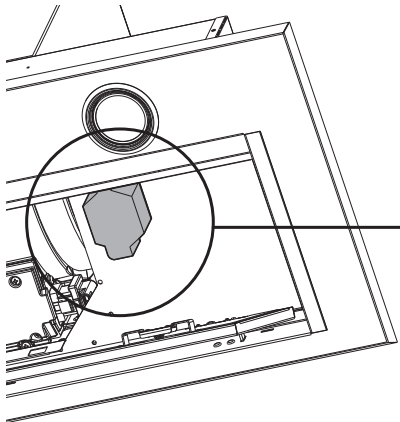
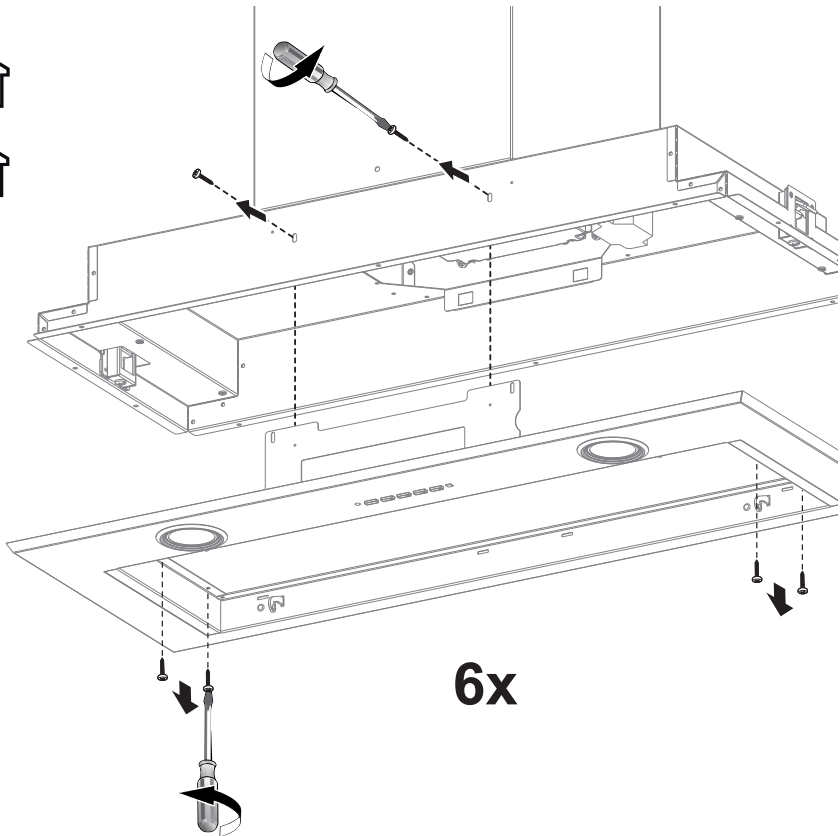
3



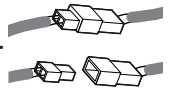
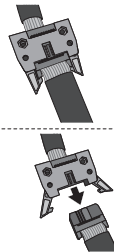
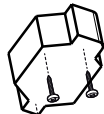




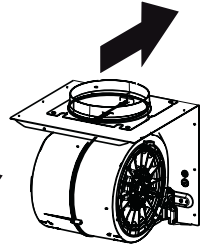
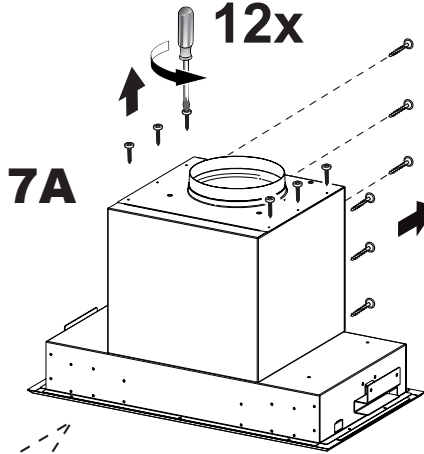
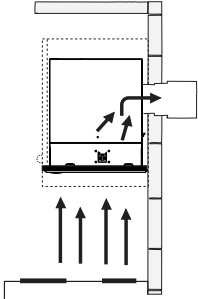
6



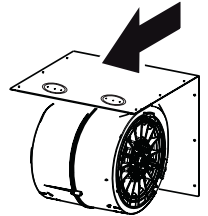
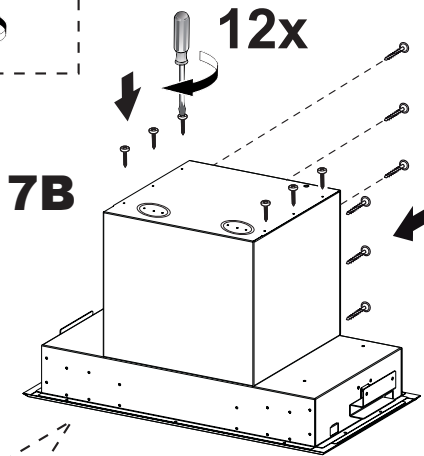
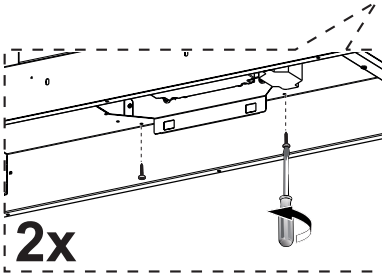
3x



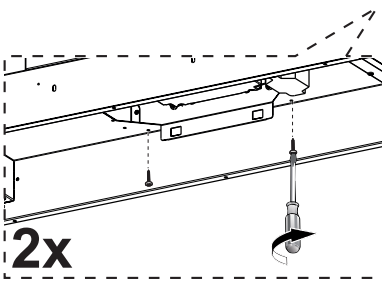
7



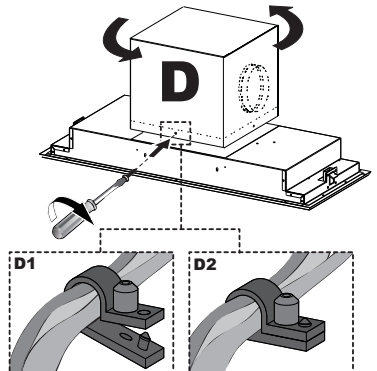
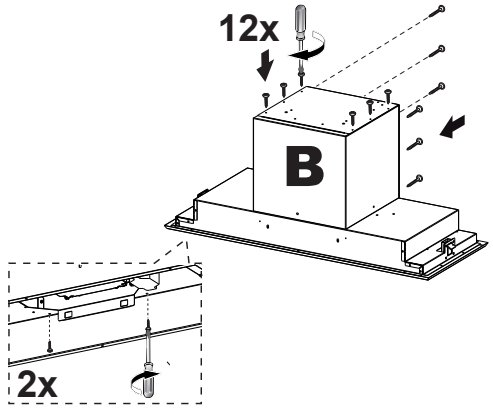
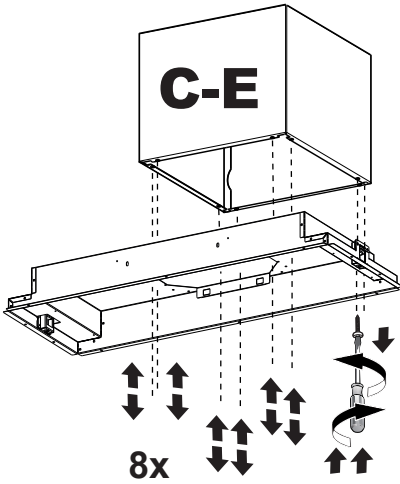
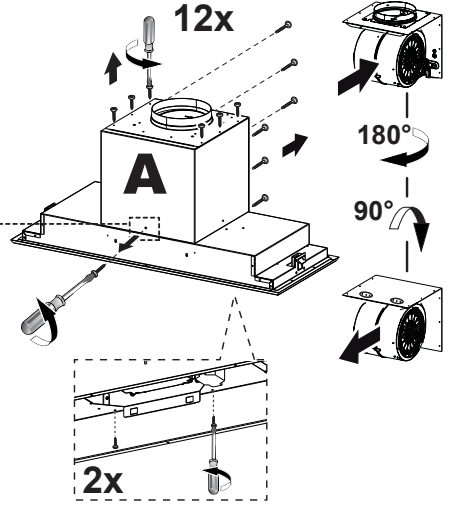
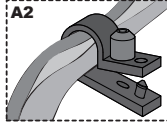
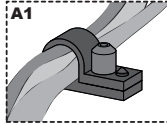
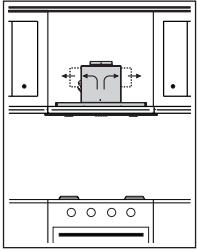
**180°**



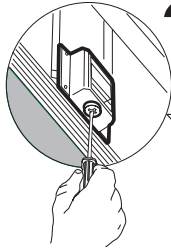
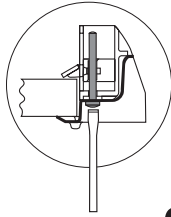
**90°**



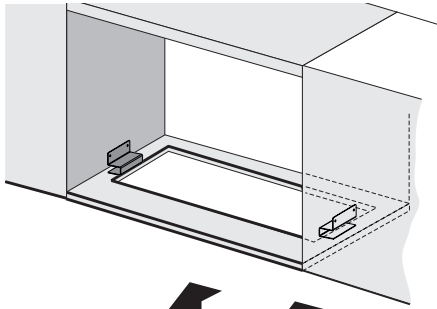
8



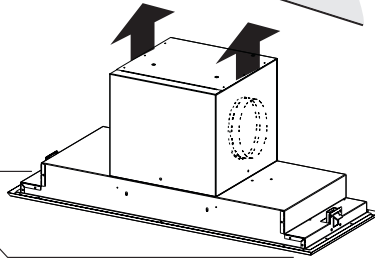
9



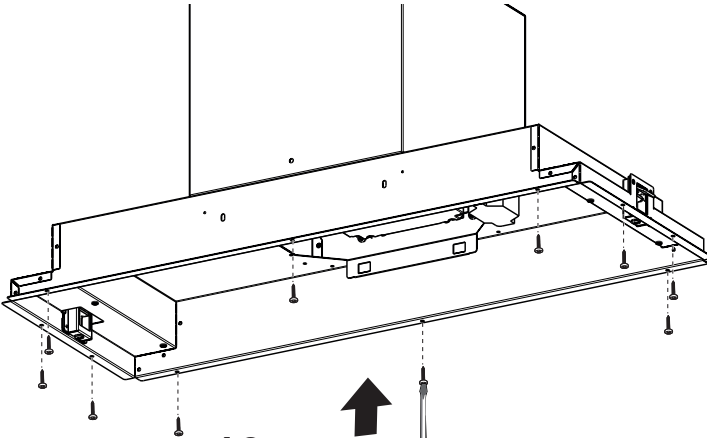
2x



9A

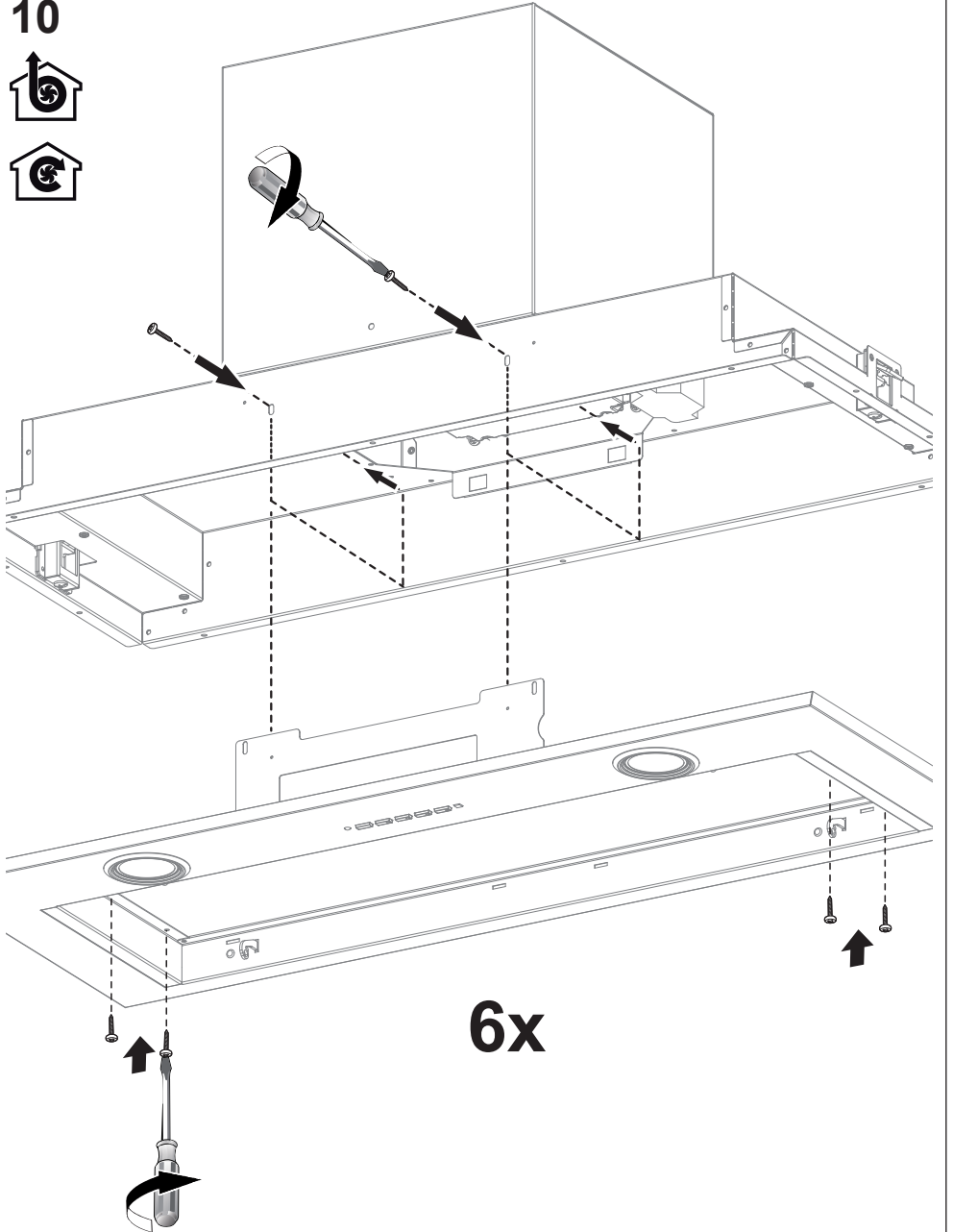


9B

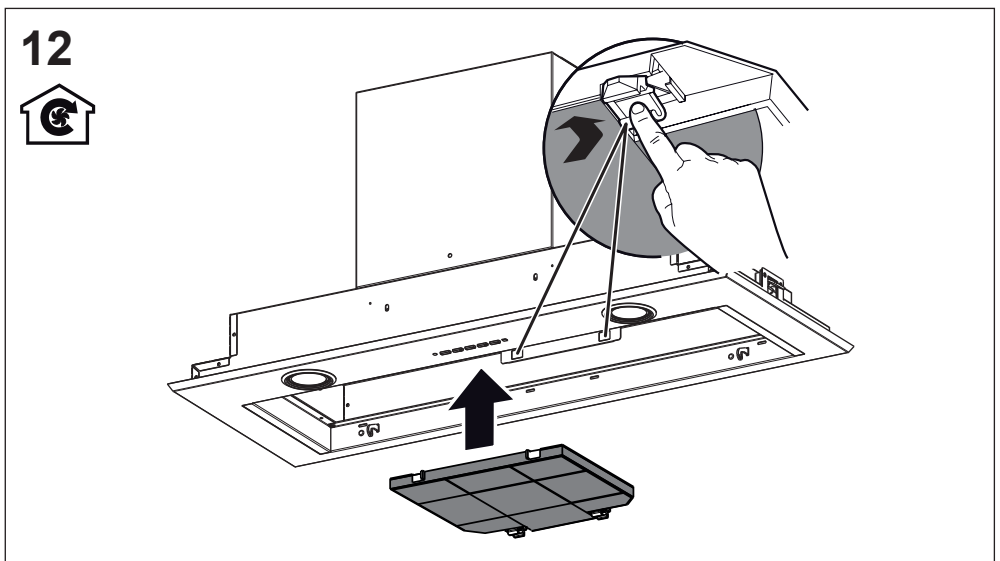
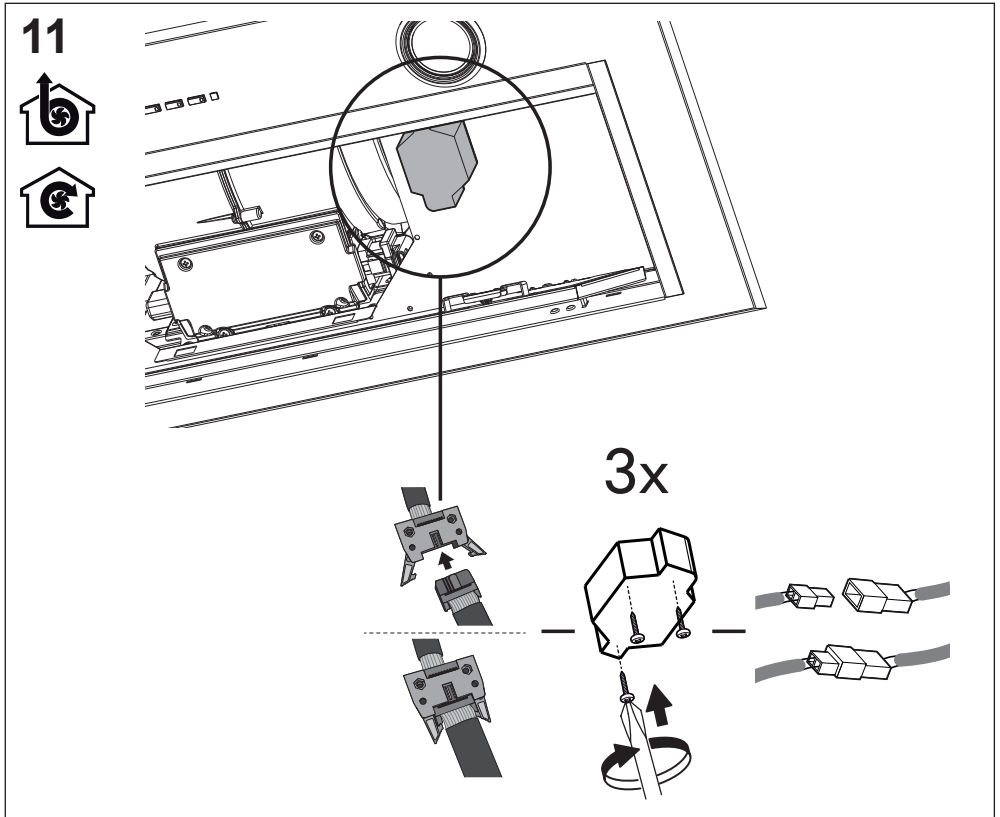


10x (3,5 x 16)

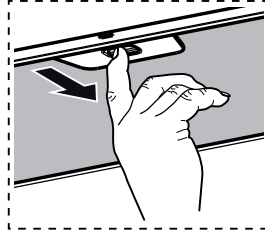
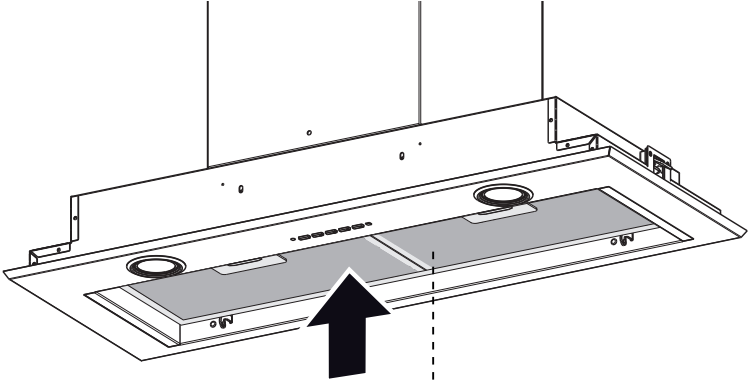
10

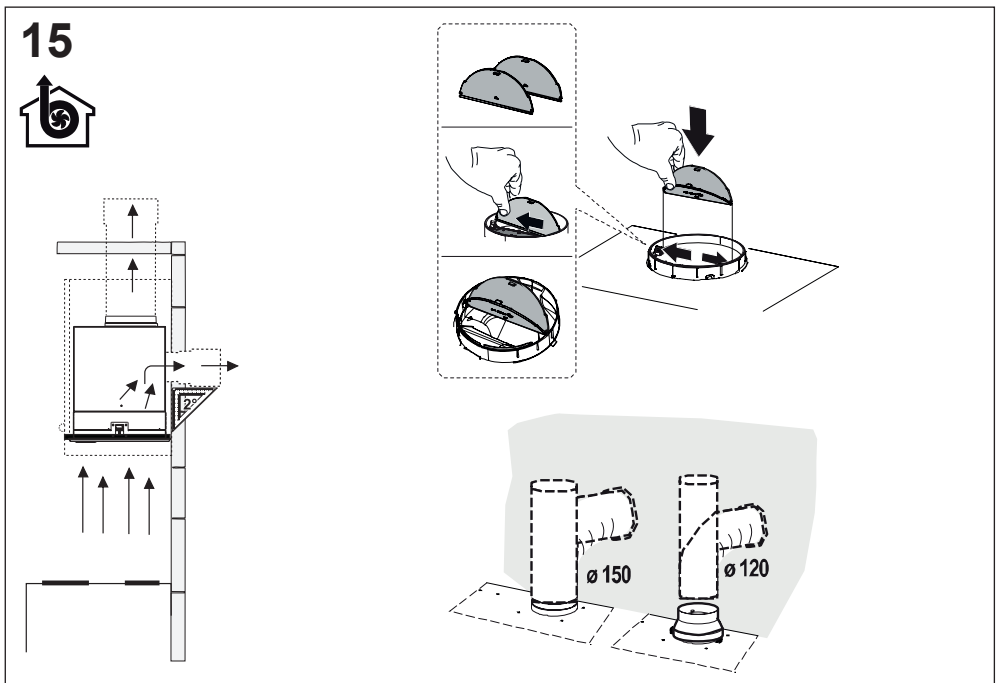
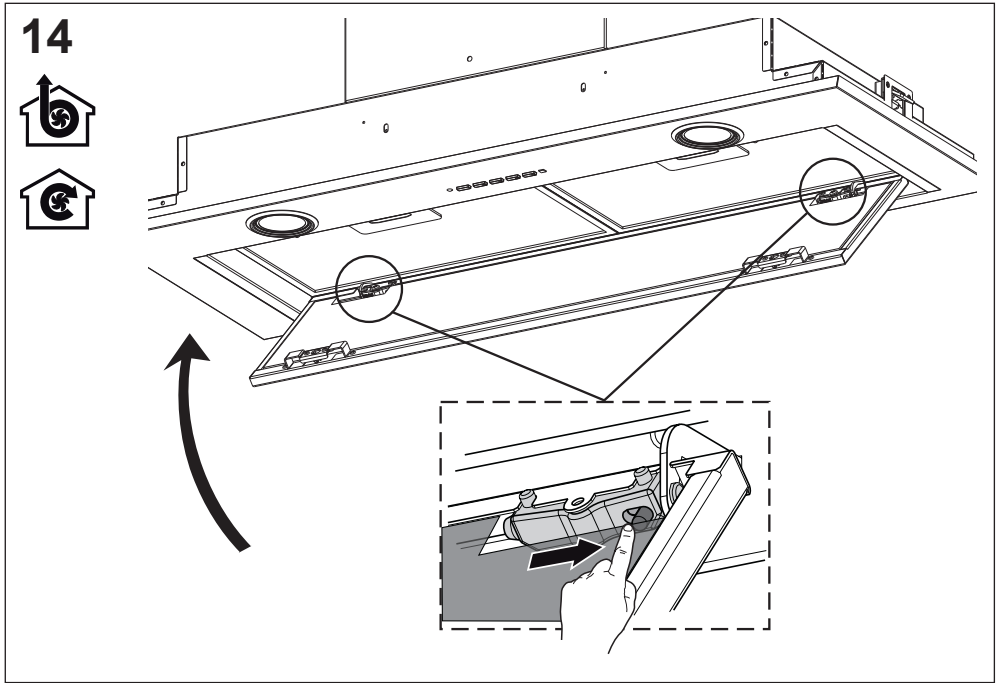


6x



13







16



2x (2,9 x 9,5)

1x

Ø 120

1x

