



Montážní návod

Externí
ventilační
jednotka
EVJ FLAT R1

Použití

EVJ FLAT R1 vždy tvoří pár s konkrétním odsavačem. Ventilátor z odsavače je přemístěn do boxu EVJ FLAT R1, vytvoří se tak bezmotorový odsavač a samostatná externí ventilační jednotka, kterou lze instalovat mimo kuchyni. Protože zůstalo zachované spojení motor - řídicí jednotka - ovládací panel, zůstávají nezměněny funkce výrobku, sníží se však jeho hlučnost. Důležitou součástí dodávky je spojovací kabel s konektory, který zaručí snadné a bezpečné elektrické propojení.

Důležité upozornění: Ventilační jednotka EVJ FLAT R1 je určena výhradně k instalaci uvnitř budovy, kde není vystavena povětrnostním vlivům.

Potrubí

Vstup externí ventilační jednotky EVJ FLAT R1 je připraven pro napojení kulatého potrubí vnitřního průměru 150 mm nebo pro napojení plochého potrubí 220 x 90 mm). Při redukci potrubí (menší průřez) bude omezen výkon soustavy.

Doporučujeme použít potrubí k tomuto účelu určené. Pro potlačení zpětného pronikání hluku potrubím doporučujeme instalovat mezi EVJ FLAT R1 a odsavač tlumič hluku.

Potrubí vedte nejkratším směrem s co nejméně ohyby (koleny).

Pokud je potrubí zakončeno mřížkou, dbejte, aby byla mřížka dostatečně prostupná - nekladla procházejícímu vzduchu příliš velký odpor.

Potrubí není součástí výrobku.

Zpětné klapky

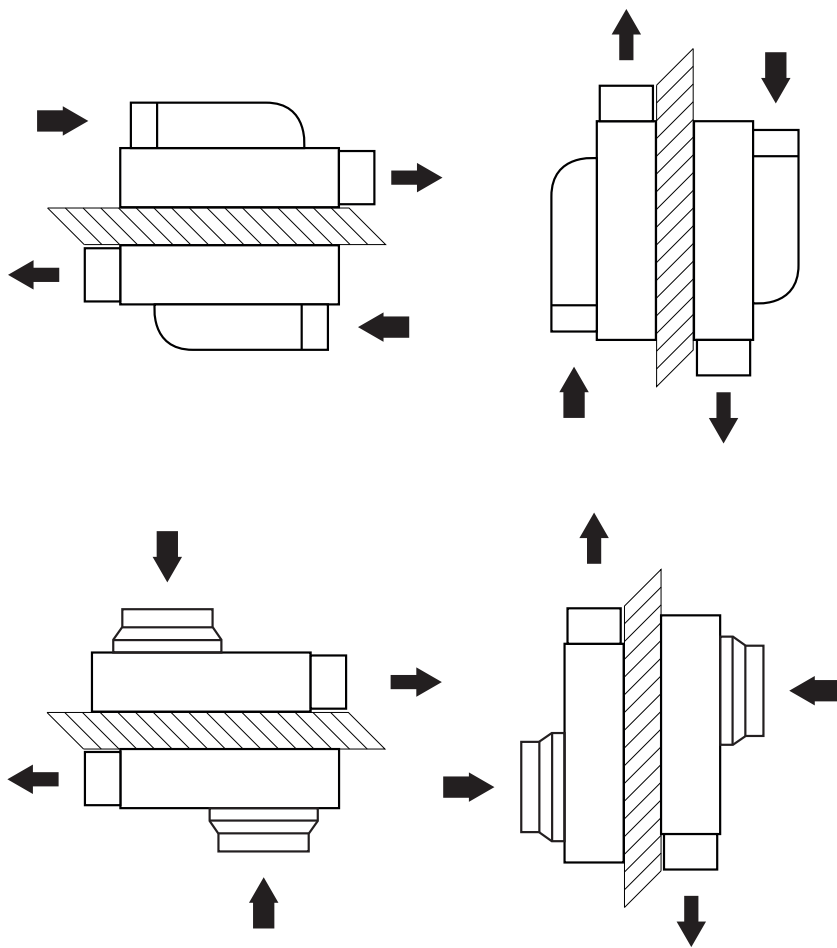
Při venkovním odtahu je důležité instalovat na potrubní systém zpětnou klapku. Zabráníme tak pronikání studeného vzduchu zpět do místnosti a tvoření kondenzátu uvnitř potrubí. Zpětnou klapku instalujeme vždy co nejbližší odsavači par. Zabráníme tak pronikání teplého a vlhkého vzduchu hlouběji do potrubí, kde je nebezpečí kondenzace vodních par.

Doporučujeme typ vhodné zpětné klapky konzultovat s dodavatelem.

Jiné než doporučené zpětné klapky mohou klást protékajícím vzduchu příliš velký odpor, což se může projevit poklesem výkonu a zvýšením hlučnosti.

Možné způsoby instalace

Externí ventilační jednotka EVJ FLAT R1 je vybavena patkami pro ukotvení a kotvicím materiálem (hmoždinky, vruty). Lze ji instalovat v polohách dle obrázku.



Instalace

Důležité upozornění: Externí ventilační jednotka EVJ FLAT R1 musí být po instalaci přístupná pro servisní zásah v případě poruchy.

Způsob elektrického připojení:

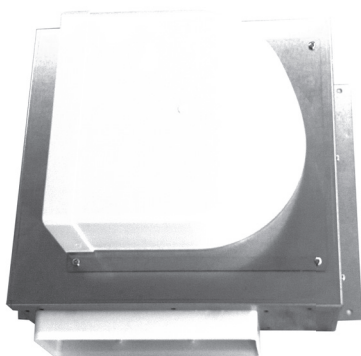
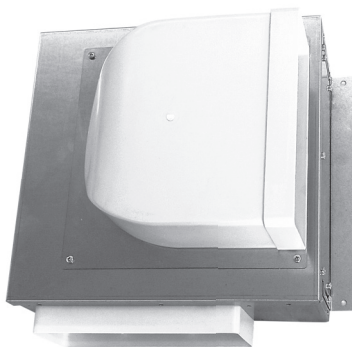
- **1. EVJ FLAT R1 je dodávána výhradně spolu s odsavačem par Faber**
Její součástí je propojovací kabel. Ten je vyroben individuálně v délce dle požadavku zákazníka a je opatřen konektorem odpovídajícím protikusů v daném odsavači. K elektrickému připojení postačí propojení těchto konektorů.
(Protažení propojovacího kabelu vyžaduje průchodky \varnothing 45 mm).



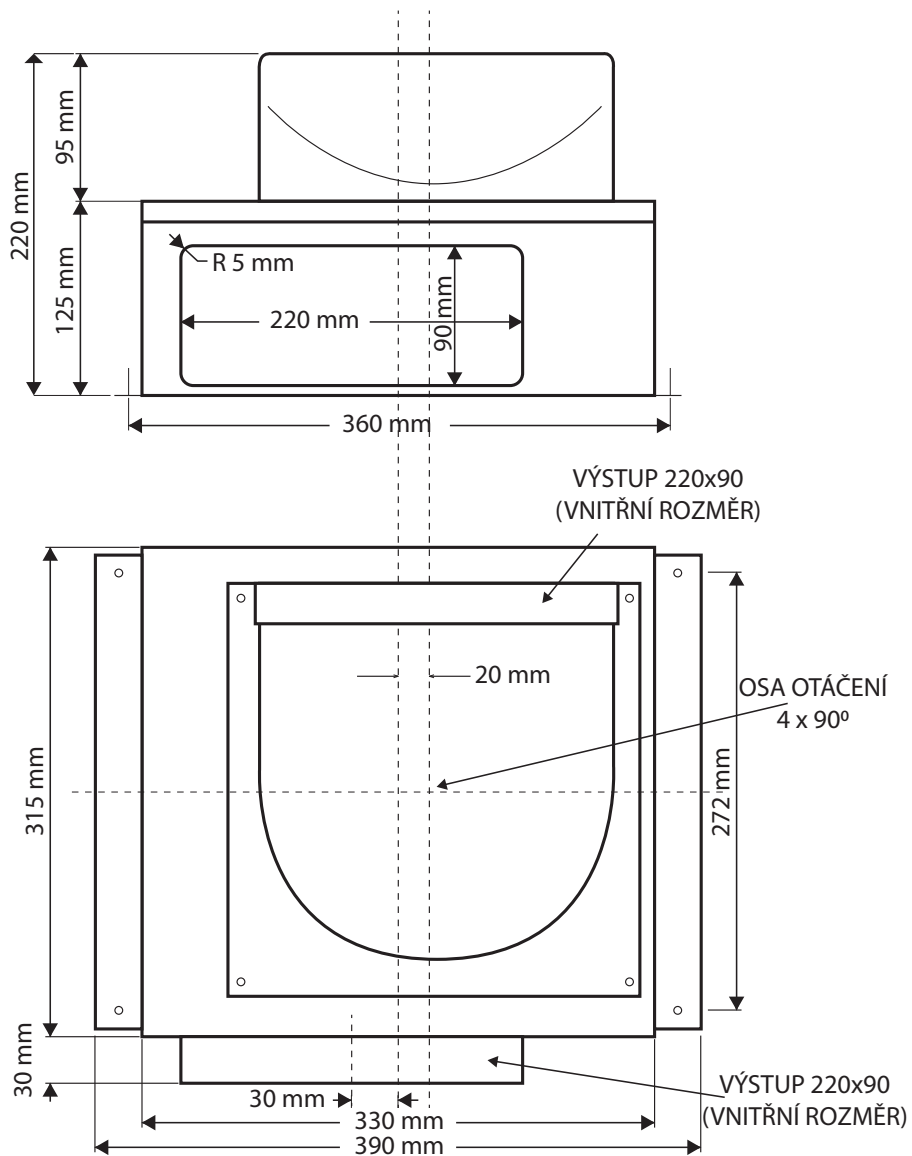
Důležité upozornění: Při elektrickém propojení jiným způsobem, než dodaným spojovacím kabelem, nenese dodavatel odpovědnost za bezpečnost a spolehlivost produktu.

Vstup lze nasměrovat do 4 stran

Vstupní hrdlo 220 x 90mm je upevněno na plechové přírubě čtyřmi šrouby.



Rozměry



Výrobce:

Promtinvest spol. s r. o.
náměstí Republiky 3
591 01 Žďár nad Sázavou

+420 566 630 160
info@odsavacefaber.cz

www.odsavacefaber.cz

