



FABER

Montážní návod

EVJ Mistral

EXTERNÍ VENTILAČNÍ JEDNOTKA MISTRAL

Toto zařízení je v souladu s následujícími předpisy (nařízeními):

2006/95/EC o bezpečnosti elektric. používání, 2004/108/EC o elektromagnetické kompatibilitě, 93/98 o značení, 65/2014 o energetických štítcích 2010/30/EU 66/2014 o ecodesignu 2009/125/EC, IEC 60704-2-13, IEC 0335-2-31 článek 7 IEC 60335-1 článek 7-1.

Tento produkt je označen v souladu s Direktivou EU 2002/96 /EC.

Váš produkt je navržen a vyroben z vysoce kvalitních materiálů a komponentů, které lze recyklovat a znovu použít.



Věnujte prosím potřebný čas k zacházení s použitými elektrickými a elektronickými zařízeními.

- Respektujte místní předpisy a nenakládejte těmito použitými zařízeními jako s běžným domácím odpadem.
- Pokud používáte výrobek správným způsobem, napomáháte předcházet potencionálním negativním vlivům na životní prostředí a lidské zdraví.

Výrobek nesmí být používán osobami (ani dětmi), se sníženými tělesnými, smyslovými nebo duševními schopnostmi, nebo osobami s nedostatečnými zkušenostmi či bez potřebných znalostí.

Je třeba dohlédnout na děti a zajistit, aby si nehrály s tímto výrobkem.

DOPORUČENÍ K MONTÁŽNÍMU NÁVODU

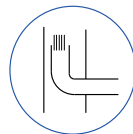
- Zařízení musí být sestaveno a připojeno kvalifikovaným odborníkem.*
- Ukotvení výrobku přizpůsobte nosné konstrukci. Pokud je povrch nosné konstrukce natolik členitý, že nebude stačit utěsnění pěnovou gumou na výrobku, proveďte dodatečné utěsnění.

Výrobce nenesе žádnou odpovědnost za případné škody na věcech či škody způsobené v důsledku nesprávného vrtání a uchycení.

- Samostatný motor (obr.3) musí být instalován venku (nikoliv uvnitř).
- Zachovejte vstupní průměr potrubí min. 150 mm.
- Nezkracujte části vstupní trubky.
- Vyvarujte se ztrátám v potrubí, optimalizujte délku.

PROUDĚNÍ VZDUCHU

- Chcete-li připojit potrubí na vstupy a výstupy spotřebiče, použijte svorky nebo pásku na hliník.
- Maximální podtlak, který vznikl v místnosti by měl být nižší o 0,04 mbar, což zabraňuje zpětnému proudění spalin.
- Na výstup z odsavače, nebo před EVJ MISTRAL umístěte zpětnou klapku FABER 150 (obr.2). Pokud bude zpětná klapka instalována na vodorovném potrubí, dbejte, aby osa „křídélek“ zpětné klapky byla svisle.



* Při nedodržení těchto podmínek se záruka výrobce nevztahuje a to i v případě nehody



ELEKTRICKÉ ZAPOJENÍ



Samostatný motor Mistralu vyžaduje 220-240V.

Typ ochrany: kategorie 1

Napětí: 220-240 V mono - 50/60 Hz.

Zkontrolujte, zda je el. napětí identické s hodnotami uvedenými na popisném štítku uvnitř odsavače.

Pokud je odsavač přímo připojen k síti (bez zástrčky), tak by měl být ještě před odsavačem nainstalován dvoupólový vypínač s 3 mm kontaktní mezerou. Zemnicí (žlutozelený kabel) nesmí být přerušen.

ZÁRUKA A POPRODEJNÍ SERVIS

V PŘÍPADĚ, ŽE JE ELEKTRICKÝ KOMPONENT POŠKOZEN, MUSÍ BÝT VYMĚNĚN POUZE SPECIALIZOVANÝM SERVISEM, JELIKOŽ JE NUTNÉ POUŽÍT SPECIÁLNÍ NÁŘADÍ PRO TENTO ÚČEL

- V případě nefunkčnosti informujte svého prodejce nebo autorizovaný servis;
- Do příjezdu servisního pracovníka odpojte zařízení.
- Případné opravy zadejte pouze autorizovanému servisu. Nedodržení tohoto doporučení může ohrozit bezpečnost používání zařízení.
- Pokud budete objednávat servisní zásah, je nutné znát číslo zařízení, které najdete na popisném štítku uvnitř odsavače.
- Při uplatnění záruční reklamace je třeba předložit záruční list vystavený společností PROMTINVEST spol. s r.o. a prodejní doklad.

POŽADAVKY NA ELEKTRICKÉ PŘIPOJENÍ

Každá trvalá elektrická instalace musí splňovat místní předpisy (nařízení o elektrických spotřebičích). Kvůli bezpečnosti by mělo být zařízení připojeno kvalifikovaným odborníkem.

Před připojením k síti se ujistěte, že síťové napětí odpovídá napětí uvnitř digestoře.

Externí ventilační jednotka MISTRAL je vybavena propojovacím kabelem délky 5,5 m. Jednotlivé vodiče jsou zakončeny kontakty (piny), které je třeba po protažení kabelu k digestoři osadit do patice konektoru (je součástí výbavy) dle schéma na str. 5

Na Vaše přání můžeme tento úkon provést před dodáním výrobku, je však třeba, abyste měli pro protažení spojovacího kabelu s konektorem připraveny průchodky min. 45 mm.

EVJ MISTRAL A PŘÍSLUŠENSTVÍ

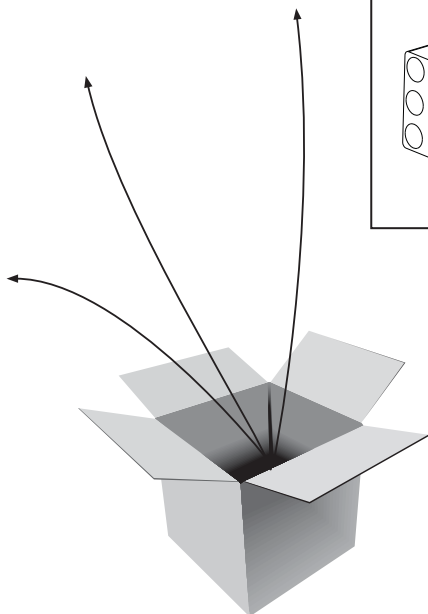
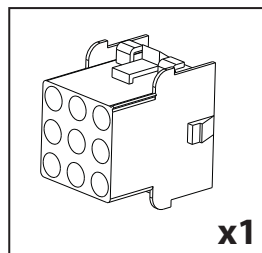
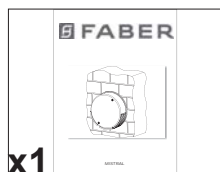
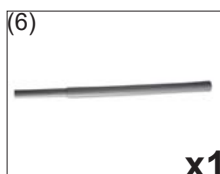
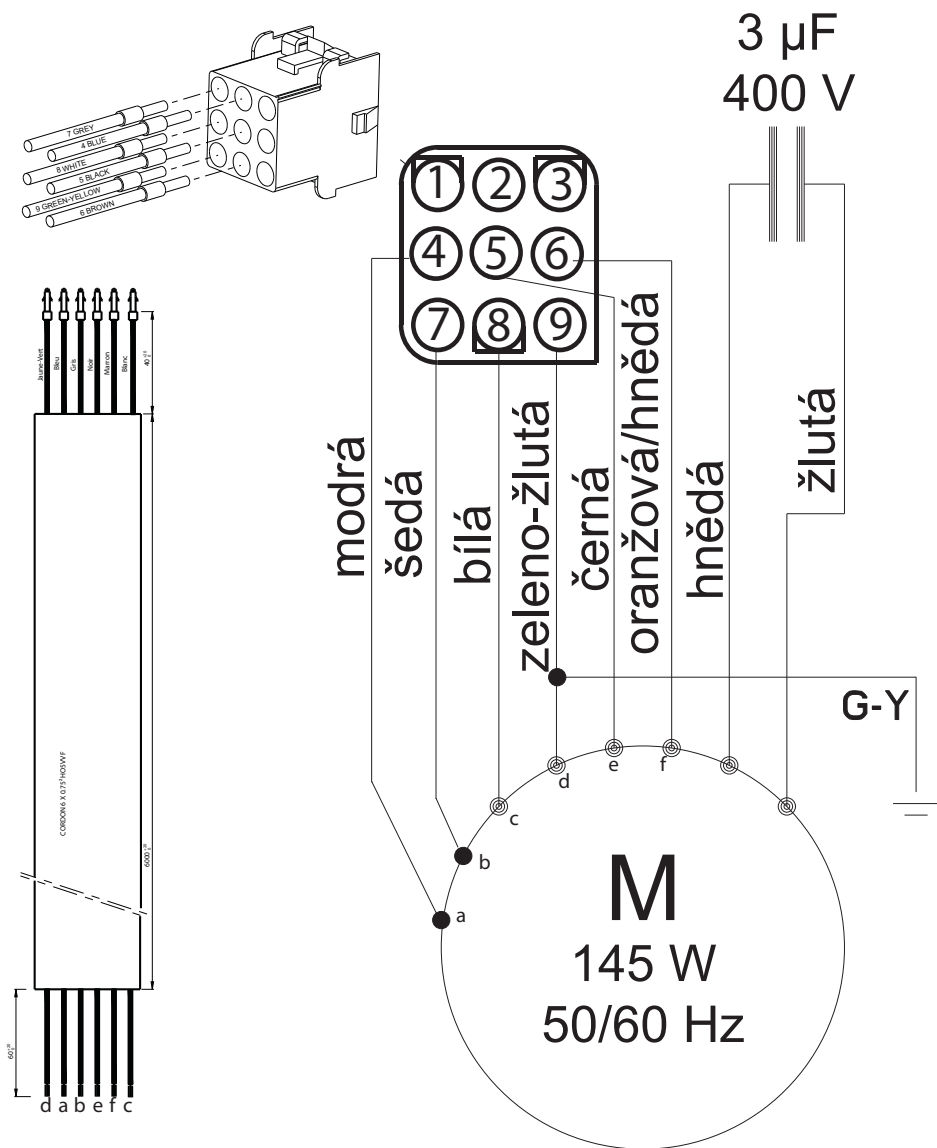
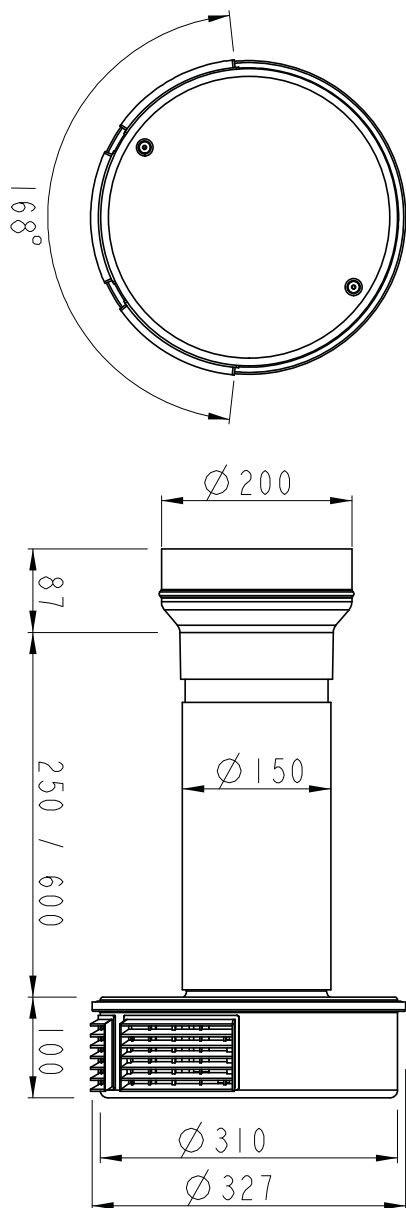


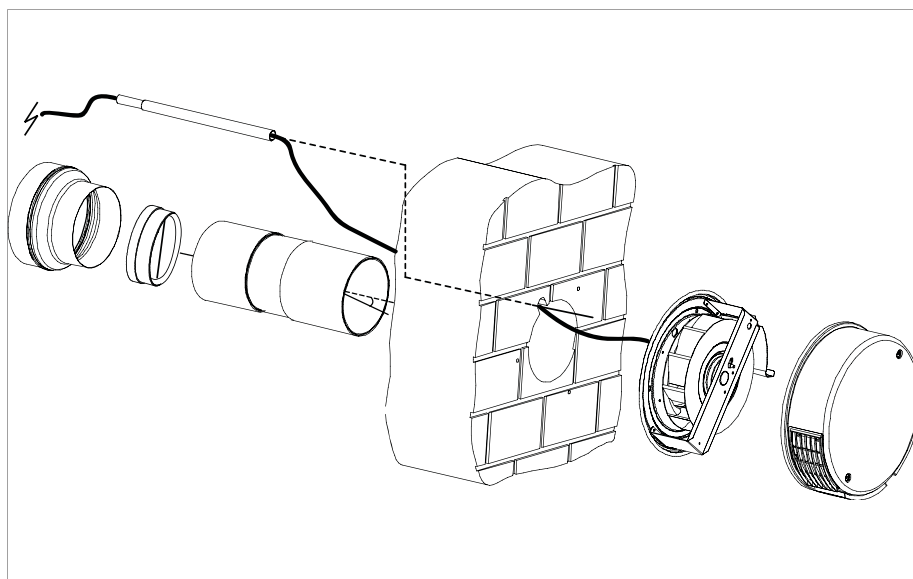
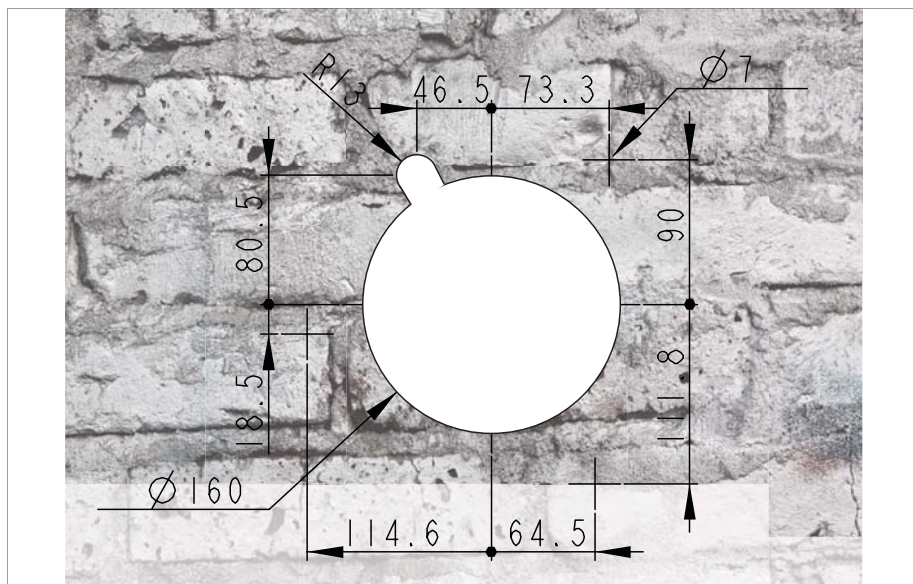
SCHÉMA OSAZENÍ KONEKTORU



TECHNICKÝ NÁKRES



MONTÁŽ





Zastoupení pro Českou republiku:
PROMTINVEST spol. s r.o.
e-mail: info@odsavacefaber.cz, www.odsavacefaber.cz
tel.: +420 566 630 160, fax: +420 566 631 161