



FABER

Návod k použití

Model
Tender

Vážený zákazníku,

děkujeme za Vaši důvěru při výběru odsavače par. Tento výrobek byl navržen a vyroben s maximální péčí, na základě dlouholeté tradice, vývoje a výzkumů, s důrazem na prvotřídní kvalitu.

K tomu, aby Váš odsavač dobře plnil svoji funkci, je třeba dodržet pokyny, které jsou uvedeny v tomto návodu. Zvláštní pozornost prosím věnujte následujícím čtyřem bodům, týkají se totiž záležitostí, ve kterých nejčastěji dochází k pochybení. Uvádíme je proto na tomto místě, přestože se s těmito informacemi setkáte znovu v příslušných kapitolách.

- Dbejte, aby odtahové potrubí bylo dostatečně dimenzované. Pro výrobky s výkonem do 250 m³/hod. postačí potrubí o průměru 100 mm (nebo ploché potrubí odpovídajícího průřezu), pro výkon 250 - 650 m³/hod. je nutné použít potrubí o průměru nejméně 125 mm (nebo odpovídající ploché potrubí), pro výkony nad 650 m³/hod. je nutné použít potrubí o průměru 150 mm (nebo odpovídající ploché potrubí). **Nedostatečně dimenzované, nebo příliš dlouhé (více jak 4m) a členité potrubí podstatně snižuje účinnost odsavače a zároveň zvyšuje jeho hlučnost.** U dlouhého potrubí je navíc větší nebezpečí kondenzace vodních par.
- Bude-li odsavač pracovat s vnějším odtahem (ne jako recirkulační), dbejte, aby byla instalována **zpětná klapka**.
- Ani u nejvýkonnějších výrobků nevzniká v sací zóně tak silné proudění vzduchu, které by dokázalo dokonale usměrnit a odsát veškerý parami nasycený vzduch nad varnou deskou. **Pokud pozorujete (například při silném varu vody v otevřené nádobě), že část par nebyla nasáta, nejedná se zpravidla o závadu.** Správně dimenzovaný a instalovaný odsavač totiž zajistí 10x za hodinu kompletní výměnu vzduchu ve Vaší kuchyni, což postačuje k optimálnímu odvětrání při vaření. A pokud jej necháte pracovat ještě určitou dobu po ukončení vaření, dosáhnete dokonalého odstranění veškerých par a pachů.
- Odsavače par v provedení INOX jsou vyrobeny z nerezové oceli AISI 430 (ČSN 17040, DIN 1.4016).
- Nerezový povrch je ušlechtilý, ale velmi zranitelný. Vyvarujte se při čištění použití prostředků, které by jej mohly poškrábat. **Nikdy nepoužívejte prostředky obsahující agresivní látky, zejména chlór (Savo a pod.), které mohou zanechat na povrchu neodstranitelné skvrny.** Doporučujeme používat prostředky, které pro tento účel dodává výrobce. Věnujte zvýšenou pozornost kapitole v závěru tohoto návodu - **Údržba povrchu odsavače**.

Mnoho spokojenosti s novým pomocníkem ve Vaší domácnosti přeje

PROMTINVEST spol. s r.o.
zastoupení FABER pro ČR

OBSAH:

RADY A DOPORUČENÍ	3
TECHNICKÝ NÁKRES	4
SLOŽENÍ ODSAVAČE	5
POSTUP PŘI INSTALACI	6
OVLÁDÁNÍ	9
ÚDRŽBA	10

INSTALACE

- S ohledem na nutnost dodržení bezpečnostních předpisů a zásad pro odvádění vzduchu doporučujeme svěřit instalaci odborné firmě. Výrobce se zříká jakékoliv odpovědnosti za škody způsobené neodbornou instalací, neodpovídající příslušným normám.
- Minimální bezpečnostní vzdálenost mezi varnou deskou a odsavačem musí být 650 mm.
- Zkontrolujte, zda napětí v síti odpovídá napětí uvedenému na výrobním štítku uvnitř odsavače.
- Napojte odsavač na potrubí o průměru než 120 nebo 150 mm. Pro delší nebo složitější odtah doporučujeme potrubí o průměru 150 mm. Potrubí vedte nejkratší možnou cestou.

Pozor! Pro instalaci ve verzi s odvodem vzduchu mimo místnost nasadte na výstup zpětnou klapkou (není součástí výbavy). Použití potrubí menšího průměru, než je uvedeno, dlouhé (více jak 4m) nebo členité potrubí má za následek podstatné snížení výkonu a zvýšení hluchnosti přístroje. V takovém případě nemůže být uplatněna záruka na deklarované parametry.

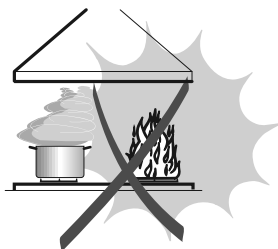
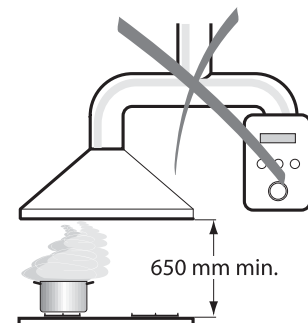
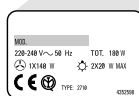
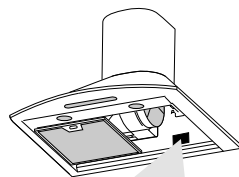
- Nenapojujte odsavač na kouřovody, které odvádí spaliny.
- V případě, že v místnosti se nacházejí kromě odsavače také zařízení s přímým spalováním, například plynové spotřebiče, je třeba zajistit dostatečné větrání místnosti. Správný a bezpečný provoz je zajištěn, pokud maximální podtlak v místnosti nepřesáhne 0,04 mBar, zabrání se tak zpětnému průniku zplodin z hoření do místnosti.

POUŽITÍ

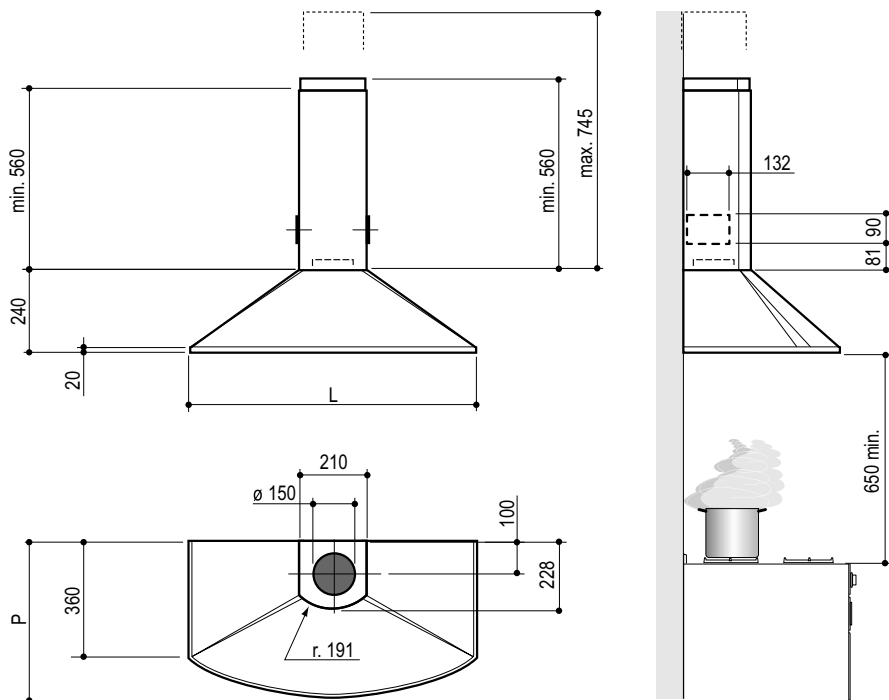
- Odsavač je konstruován výlučně pro použití v domácnosti.
- Nepoužívejte odsavač k jiným účelům než k jakým je určen.
- Nenechávejte pod odsavačem volný oheň vysoké intenzity.
- Regulujte vždy oheň tak, aby nepřesahoval okraj dna použitého hrnce.
- Kontrolujte zařízení během vaření: přehřátý olej se může vznítit.
- Odsavač nesmějí používat děti či osoby neobeznámené s jeho správným používáním.

ÚDRŽBA

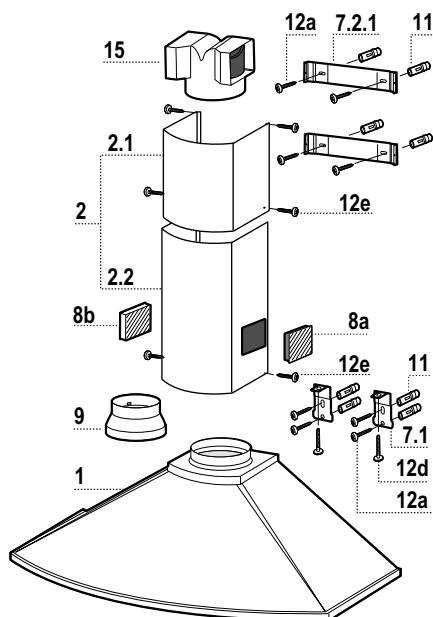
- Před začátkem jakékoliv údržbové operace vytáhněte přívodový kabel z elektrické sítě nebo přerušete přívod proudu vypínačem.
- Dodržujte včasnou a dostatečnou údržbu filtrů v závislosti na míře používání.
- Pro čištění povrchu odsavače nikdy nepoužívejte agresivní prostředky, zejména takové, které obsahují abrazivní složky, chlór nebo rozpouštědla.
- Doporučujeme používat prostředky, které pro tento účel dodává výrobce.



ROZMĚRY



SLOŽENÍ ODSAVAČE - PŘÍSLUŠENSTVÍ



Pos. ks ČÁSTI VÝROBKU

- 1 1 korpus (tělo) odsavače s ovládaním, osvětlením, tukovými filtry a ventilační jednotkou
- 2 1 komín odsavače tvořený:
 - 2.1 1 horní část
 - 2.2 1 spodní část
- 8a 1 směrová mřížka pravá
- 8b 1 směrová mřížka levá
- 9 1 redukce průměr 150/120 mm
- 15 1 rozbočovač

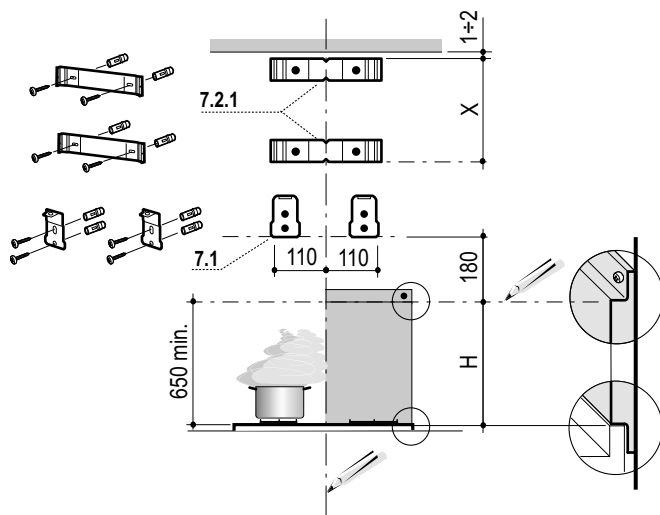
PŘÍSLUŠENSTVÍ

- 7.1 2 konzoly pro zavěšení korpusu
- 7.2.1 2 konzoly pro upevnění komínu
- 11 8 hmoždinek
- 12a 6 šroubů 4,2x44,4
- 12d 2 šrouby M4x25
- 12e 6 šroubů 2,9x9,5

DOKUMENTACE

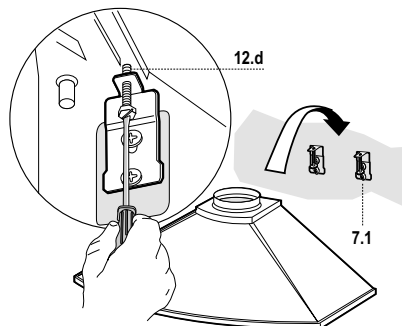
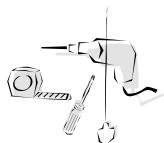
- 1 návod k použití

MONTÁŽ ODSAVAČE



MONTÁŽ KONZOL PRO KOMÍN. MONTÁŽ KORPUSU (TĚLA) ODSAVAČE.

- Za pomoci olovnice naznačte na zdi osu, která by měla procházet středem varné desky.
- Označte vodorovnou osu pro otvory k uchycení odsavače, která z bezpečnostních důvodů musí být min. 830 mm nad úrovní varné desky.
- Přiložte konzolu pro upevnění komínu **7.2.1** 1 - 2 mm pod strop (rampu) tak, aby se výšeče, označující střed konzoly, kryly s narýsovanou svislou osou.
- Opište otvory pro šrouby.
- Stejným způsobem přiložte druhou konzolu **7.2.1**, vzdálenost **X** se rovná výšce horního komínu.
- Opište otvory pro šrouby.
- Na vodorovnou osu ve výši 830 mm nad varnou deskou symetricky umístěte konzoly pro uchycení korpusu (dle obr.).
- Opište otvory pro šrouby.
- Vyvrtejte otvory pro hmoždinky vrtákem o průměru 8 mm.
- Upevněte korpus a konzoly pomocí šroubů **12a**, které jsou součástí vybavení.
- Na konzoly **7.1** zavěste korpus odsavače.
- Přesné usazením korpusu je možno docílit pomocí šroubů **12.d** (viz. obr.)

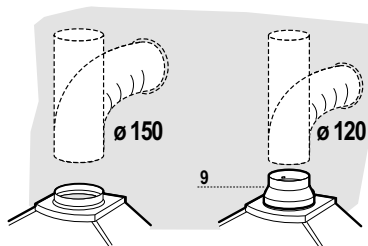


PŘIHOJENÍ VZDUCHOVÉHO POTRUBÍ

PROVOZ S VNĚJŠÍM ODTAHEM VZDUCHU:

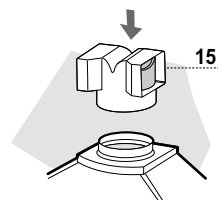
Pro instalaci ve verzi s odvodem vzduchu mimo místnost nasadte na výstup zpětnou klapku (není součástí výbavy) a napojte odsavač na odtahové potrubí prostřednictvím pevné, nebo flexibilní trubky o průměru 120 nebo 150 mm. Volba je ponechána na instalující osobě, pro delší a složitější odtah doporučujeme průměr 150 mm.

- Pro napojení na trubku o průměru 120 mm přidejte redukci **9** na výstup z ventilační jednotky.
- Na přírubu doporučujeme nainstalovat zpětnou klapku (není součástí dodávky).
- Na výstup připojte pevné nebo flexibilní potrubí.
- Pokud je v odsavači namontován uhlíkový pachový filtr, odstraňte jej.



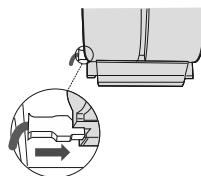
RECIRKULAČNÍ PROVOZ:

- Na prodloužení nasadte rozbočovač **15**.
- Nasadte uhlíkový filtr a tukové kazetové filtry.



ELEKTRICKÉ PŘIHOJENÍ

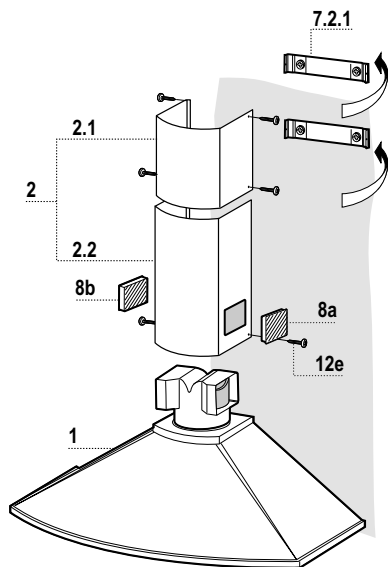
- Příklad připojíme vidlicí do zásuvky 220V, nebo přímo do přívodní krabice.
- Je-li výrobek opatřen zemnicím vodičem, dbejte na řádné uzemnění.
- Ventilační jednotka uvnitř přístroje je připojena zástrčkou.

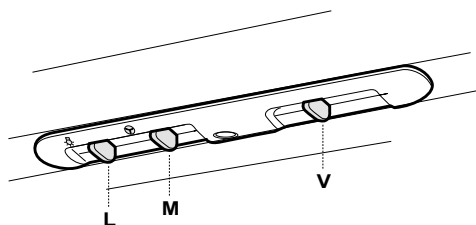


MONTÁŽ KOMÍNU

HORNÍ KOMÍN:

- Při montáži vrchní komínové části **2.1** lehce rozevřete bočnice, zachyťte je za konzoly **7.2.1** a znovu je přitlačte k sobě až zaklapnou.
- Upevníte horní komínovou část ke konzolám pomocí čtyř šroubků **12e**, které najdete v sáčku s příslušenstvím.
- Podobně namontujte i dolní komínovou část **2.2**. Dolní část komínu zasadíte do korpusu odsavače, horní část po roztažení zasadíte mezi konzolu a stěnu a tlačte směrem dovnitř, až dojde k zapadnutí prolisů. Komín připevníte v dolní části dvěma šrouby **12e** (2,9x9,5), které najdete v příslušenství, ke korpusu odsavače.
- Do otvoru v komínu nasadíte směrové mřížky **8a - 8b** až do jejich zapadnutí tak, aby symbol **^** byl orientován směrem nahoru a symbol **>** směrem dopředu. Bude-li odsavač provozován jako recirkulační, je třeba dbát, aby mřížky zapadly do nastavců rozbočovače.



ŘÍDÍCÍ PANEL S PŘEPÍNAČI**TLAČÍTKO****FUNKCE**

L	Zapínání a vypínání osvětlení.
M	Zapínání a vypínání motoru.
V	Volba provozní rychlosti.
1	Nejnižší rychlost, zajišťující tichý provoz, určená pro malé množství páry.
2	Střední rychlost, přizpůsobená podmínkám běžného používání a zajišťující optimální poměr mezi výměnou odsávaného vzduchu a hlučností provozu.
3	Nejvyšší rychlost, zajišťující dlouhodobější zachycování velkého množství par vzniklých při vaření.

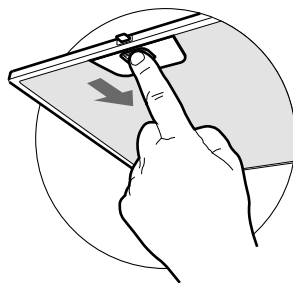
Pravidelná údržba zajistí bezvadný provoz a dobrou výkonnost. Zvláštní pozornost věnujte kovovým tukovým filtrům a při recirkulačním provozu též aktivním uhlíkovým filtrům.

KOVOVÉ TUKOVÉ FILTRY

Kovové tukové filtry je nutné čistit aspoň jednou za dva měsíce, tyto filtry jsou omyvatelné běžnými čisticími prostředky nebo v myčce, potřeba čištění se úměrně zvyšuje s frekvencí používání odsavače.

ČIŠTĚNÍ FILTRŮ:

- Stlačením západky uvolníme a vyjme kovové tukové filtry.
- Umyjte filtry vodou a běžným mycím prostředkem, nebo v myčce nádobí. Před jejich zpětnou montáží je nechte řádně osušit.
- Umístěte filtry zpět na své místo. Postupujte analogicky, jako při jejich demontáži.

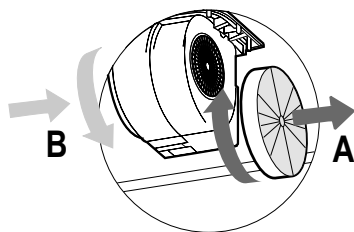
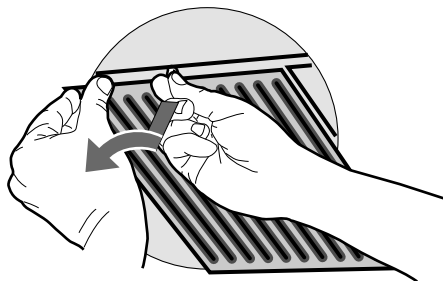


AKTIVNÍ UHLÍKOVÉ FILTRY (RECIRKULAČNÍ PROVOZ)

Aktivní uhlíkové filtry mají schopnost zadržet pachy až do úplného nasycení. Nejsou omyvatelné ani recyklovatelné, proto je třeba je vyměňovat alespoň jednou za čtyři měsíce nebo i častěji při zvláště intenzivním používání.

VÝMĚNA:

- Vyjměte kovové tukové filtry.
- Pootočením uvolněte a vyjměte pachové uhlíkové filtry.
- Opačným postupem nasadte nové pachové uhlíkové filtry.
- Nasadte zpět kovové tukové filtry.

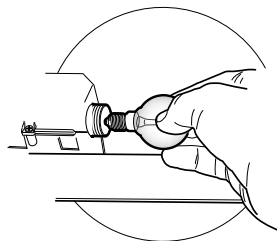


OSVĚTLENÍ

Osvětlení odsavače tvoří dvě válcové sufitové žárovky o příkonu 40W.

VÝMĚNA ŽÁROVEK:

- Odpojte přístroj od elektrické sítě.
- Vyjměte kovové tukové filtry.
- Vytáhněte žárovku z objímky.
- Nahradte ji novou funkční žárovkou se stejnými parametry.
- Nasadte zpět kovové tukové filtry.



ÚDRŽBA POVRCHU ODSAVAČE

- První vyčištění a ošetření povrchu je třeba provést ihned po instalaci výrobku.
- Odsavač čistěte a ošetřujte pravidelně.
- Nepoužívejte příliš mokré hadříky či houby, ani proud vody.
- Nepoužívejte hrubé látky nebo prostředky, které by mohly povrch odsavače mechanicky poškodit.
- Na lakovaný povrch nepoužívejte ředidla ani alkoholy, protože by mohlo dojít k jeho zmatnění.
- Při čištění nerezového povrchu **nepoužívejte prostředky, které obsahují agresivní látky**, především chlór. **Můžete tím způsobit jeho nevratné poškození.** Nepoužívejte prostředky pro čištění vodovodních baterií a dřezů, obsahují agresivní složky, které vyžadují po užití důkladný oplach vodou. Nepoužívejte benzin, může zanechat na nerezovém povrchu duhové skvrny. Vhodnými prostředky jsou lihová čisticidla, jemné saponáty nebo mýdlová voda.
- Po vyčištění odsavače je jeho povrch zbaven ochranných látek a mohou na něm ulpět chemické složky z čistících prostředků, které reagují i s kvalitním nerezovým materiálem.
- **Je proto třeba po každém vyčištění použít prostředek k ošetření ušlechtilé oceli.** Zabráníte tak možnému poškození výrobku, tvoření otisků prstů při doteku a usnadníte si podstatným způsobem jeho další údržbu.

Doporučujeme: Clin&Clin (čisticí a leštící prostředky), Würth (ošetřující sprej pro ušlechtilé oceli), Dedra (čisticí a leštící prostředky). Tyto prostředky jsou dodávány do sítě prodejců odsavačů Faber.

Důležité upozornění: Poškození povrchu výrobku nedodržením těchto pokynů nelze považovat za výrobní nebo technologickou vadu a nemůže být uznáno jako oprávněná reklamáce v rámci záruky.



Zastoupení pro Českou republiku:
PROMTINVEST spol. s r.o.
e-mail: info@odsavacefaber.cz, www.odsavacefaber.cz
tel.: +420 566 630 160, fax: +420 566 631 161