



Slim B2 Octa Motion

## UŽIVATELSKÝ NÁVOD

## **Důležitá upozornění**

Vážený zákazníku, děkujeme za Vaši důvěru při výběru digestoře. Tento výrobek byl navržen a vyroben s maximální péčí, na základě dlouholeté tradice, vývoje a výzkumu, s důrazem na prvotřídní kvalitu.

Tato varování byla sestavena pro vaši bezpečnost i bezpečnost druhých. Před instalací a používáním výrobku čtěte prosím pečlivě následující řádky. Prostudujte také následující technické nákresy včetně číselných i písmenných odkazů v textu. Postupujte podle instrukcí v tomto manuálu.

Varná deska i digestoř jsou konstruovány výlučně pro použití v domácnosti.

Nepoužívejte spotřebič k jiným účelům, než k jakým je určen.

Výrobce odmítá jakoukoliv odpovědnost za veškeré potíže, poškození nebo požár způsobený používáním výrobku v rozporu s návodem k použití. Dodavatel se zříká jakékoliv odpovědnosti za škody způsobené neodbornou instalací a používáním výrobku. Neupravujte žádné specifikace výrobku.

Veškeré zásahy a opravy během záruční doby musí být prováděny pouze autorizovaným servisem. V opačném případě nebude na pozdější reklamace brán zřetel a výrobce se zříká jakékoliv odpovědnosti za způsobené škody.

Výrobek nesmí být používán dětmi a osobami se sníženými fyzickými, smyslovými a mentálními schopnostmi nebo nedostatkem zkušeností a znalostí, pokud nejsou pod dozorem zkušené osoby nebo nebyli poučeni o bezpečném používání výrobku a možných rizicích. Čištění výrobku dětmi je povoleno pouze s příslušným dohledem.

### **INDUKČNÍ VARNÁ DESKA**

Používejte funkci Dětská pojistka, abyste zamezili náhodnému zapnutí výrobku. Varná deska by neměla zůstat bez dozoru během používání. Ujistěte se, že je dětem zabráněno svržení horkého hrnce či pánve na podlahu. Otočte ucha hrnců a držadel pánví nad varnou desku. Zabráníte tak riziku případného popálení.

Instalace a připojení k elektrické síti musí být vždy provedeno odborným technikem. Bezpečnost varné desky je zaručena pouze tehdy, pokud je uzemněna. Pokud si nejste jisti, nechejte si zkontrolovat elektrické připojení odborným technikem. Pokud je přívodní kabel poškozen, musí být vyměněn kvalifikovaným odborníkem. Nepřipojujte varnou desku do prodlužovacího kabelu ani rozbočovací zásuvky. Napětí a frekvence v síti musí odpovídat typovému štítku varné desky.

Odpojte varnou desku od přívodu elektrické energie v případě montáže, údržby nebo opravy.

Před dokončením instalace zkontrolujte, zda varná deska nejeví žádné viditelné známky poškození a v případě že ano, nikdy takové zařízení nepoužívejte.

Neutěsňujte spáru mezi varnou deskou a pracovním plochou silikonem.

Pracovní plocha by měla být rovná, horizontální a otvor pro instalaci vyříznut přesně na míru. Odstraňte veškeré třísky, aby nebyl ohrožen chod elektrických komponentů. Vzhledem k odvětrání varné desky je nutné dodržet následující:

- pokud je varná deska umístěna nad kuchyňskou zásuvkou, ponechejte minimální vzdálenou 70 mm mezi spodní částí varné desky a zásuvkou

Výrobek je vybaven chladícím ventilátorem a je proto nutné zajistit dostatečnou vzdálenost spodní části varné desky od zásuvky pod ní, aby nebylo ohroženo důkladné odvětrání varné desky.

Neponechávejte v kuchyňské zásuvce pod varnou deskou malé předměty nebo listy papíru. Takové předměty by mohly být nasáty ventilátorem, což by zabránilo ochlazování výrobku. Neskladujte zde ani kovové nebo hořlavé předměty, které by mohly být při používání varné desky velmi horké nebo vzplanout.

Pokud je varná deska umístěna nad pyrolitickou troubou, neměla by se varná deska používat během probíhajícího pyrolitického čištění. Vzniklé teplo by mohlo aktivovat pojistku proti přehřátí. Varná deska by neměla být instalována nad myčkou nádobí, protože vniklá pára by mohla způsobit poruchu elektronických obvodů varné desky. Ze stejného důvodu nepoužívejte ani jiné parní zařízení.

Pouze originální náhradní díly zajistí bezproblémový provoz podle bezpečnostních norem.

Pokud je povrch varné desky poškozen, odpojte zařízení od přívodu elektrické energie.

Nikdy nezasahujte do vnitřních součástí varné desky. Jakýkoliv kontakt s elektronickými nebo mechanickými součástmi může způsobit poškození výrobku. Indukční deska by neměla být používána jako pracovní plocha z důvodu možného poškrábání jejího povrchu.

Udržujte varné zóny čisté a suché.

Upozornění pro osoby s kardiostimulátorem: Varná deska vytváří během provozu v bezprostřední blízkosti elektromagnetické pole. Možnost, že by byl provoz

kardiostimulátoru ovlivněn je ale velmi mizivá. V případě pochybností se prosím obraťte na výrobce kardiostimulátoru nebo vašeho lékaře.

Před prvním použitím omyjte varnou desku vlhkým hadříkem a osušte. Po čištění varné desky vlhkým hadříkem se doporučuje následné osušení, aby se zabránilo vytváření vodního kamene.

Při prvním použití může varná deska tvořit zápach nebo kouř, který se ale s každým následným použitím bude vytrácet, než zmizí úplně. Zápach a případný kouř nejsou způsobeny špatným zapojením nebo poškozením přístroje a nejsou zdraví škodlivé.

## **DIGESTOŘ**

V případě, že odtahové potrubí bude vedeno soklem kuchyňské linky, dbejte, aby v cestě potrubí nebyla umístěna žádná pevná překážka (např. myčka, chladnička nebo jiný spotřebič.).

Výstup z ventilační jednotky je orientován směrem vlevo. V případě instalace do kuchyňské skříňky s hloubkou 60 cm je třeba pro odvod vzduchu směrem vpravo dokoupit výstupní hrdlo pro odtah vpravo, které není běžnou součástí spotřebiče.

Vzduch z odsavače par nesmí být odváděn potrubím, které se používá pro odvod odpadních plynů ze zařízení s přímým spalováním.

V případě, že se v místnosti nacházejí kromě odsavače také zařízení s přímým spalováním, například plynové spotřebiče, je třeba zajistit dostatečné větrání místnosti. Správný a bezpečný provoz je zajištěn, pokud maximální podtlak v místnosti nepřesáhne 0,04 mBar, zabrání se tak zpětnému průniku zplodin hoření do místnosti.

Pokud bude digestoř pracovat jako recirkulační, musí být odsávaný vzduch odveden odtahovým potrubím zakončeným dostatečně průchodnou mřížkou, aby se zabránilo tvorbě vlhkosti uvnitř soklu.

Před dokončením instalace zkontrolujte, zda spotřebič nejeví žádné viditelné známky poškození, pokud ano, nikdy takové zařízení nepoužívejte.

Dbejte, aby odtahové potrubí bylo dostatečně dimenzované. Digestoř napojte na potrubí odpovídajícího rozměru. Potrubí ved'te nejkratší možnou cestou. Použité potrubí by mělo odpovídat rozměru výstupního hrdla digestoře. Nedostatečně dimenzované, nebo příliš dlouhé (více jak 4 m) a členité potrubí, podstatně snižuje účinnost digestoře a zároveň zvyšuje její hlučnost. U dlouhého potrubí je navíc větší nebezpečí kondenzace vodních par.

Ani u nejvýkonnějších výrobků nevzniká v sací zóně tak silné proudění vzduchu, které by dokázalo dokonale usměrnit a odsát veškerý parami nasycený vzduch nad varnou deskou. Pokud pozorujete (například při silném varu vody v otevřené nádobě), že část par nebyla nasáta, nejedná se zpravidla o závadu. Správně dimenzovaná a instalovaná digestoř totiž zajistí 10x za hodinu kompletní výměnu vzduchu ve Vaší kuchyni, což postačuje k optimálnímu odvětrání při vaření. A pokud ji necháte pracovat ještě určitou dobu po ukončení vaření, dosáhnete dokonalého odstranění veškerých par a pachů.

Digestoř je vybavena elektromechanickou klapkou, která kryje odsávací štěrbinu digestoře. K jejímu otevření a zavření použijte vždy pouze tlačítko zapnutí / vypnutí odsavače par.

Pro snížení spotřeby elektrické energie doporučujeme vždy používat nejnižší z rychlostí odpovídající aktuálnímu typu vaření.

## **Důležitá upozornění**

### **Nebezpečí požáru:**

Příliš horký olej a tuk se velice rychle vznítí. Nenechávejte proto přehřátý olej nebo tuk bez dozoru. Pokud olej nebo tuk vzplane, nesnažte se uhasit vzniklý požár vodou. Uhasťte plameny pokličkou, talířem nebo nehořlavou látkou. Na varnou desku nikdy nepokládejte hořlaviny.

### **Nebezpečí popálení:**

Varná deska a její součásti jsou během používání velmi horké. Dávejte pozor, abyste zabránili styku s topnými prvky. Držte děti mimo dosah varné desky, a to i v případě, že jsou pod stálým dohledem. Nepokládejte věci jako nože, vidličky, lžíce, pokličky, atd. na varné zóny z důvodu možného přehřátí. Neohřívejte jídlo v uzavřených nádobách např. plechovkách. Tlak vzniklý ohříváním může způsobit výbuch nádoby.

### **Vhodné varné nádoby:**

Pouze feromagnetické nádoby jsou vhodné k vaření na indukční varné desce. Následující nádoby jsou vhodné pro indukční ohřev: smaltovaná ocel, litina, nádobí vhodné pro indukční ohřev z nerezové oceli. Používejte pouze nádoby s hladkým povrchem. Nevkládejte žádné předměty mezi dno varné nádoby a sklokeramický povrch.

Abyste zjistili, zda je varná nádoba vhodná pro vaření na indukční varné desce, zkuste pomocí magnetu, jestli je varná nádoba magnetická. Minimální průměr varné nádoby vhodné pro vaření na varné desce je 9 cm.

### **Nevhodné varné nádoby:**

Nikdy nepoužívejte varné nádoby vyrobené z: běžné jemnozrné oceli, skla, keramiky, mědi a hliníku. Z důvodu možného poškození nikdy nepokládejte prázdné varné nádoby na varnou desku. Nepokládejte horké varné nádoby na ovládací panel ani okraj varné desky.

### **Hlukové emise:**


Indukce může vytvářet nepatrné emise hluku, které se mohou měnit v závislosti na materiálu, typu varné nádoby a nastaveném výkonnostním stupni. Pokud se varná deska často používá, chladicí ventilátor se automaticky spustí pro ochranu elektroniky a tím vytváří bzučivý zvuk, který je naprosto normální.

### **Hrozící nebezpečí:**

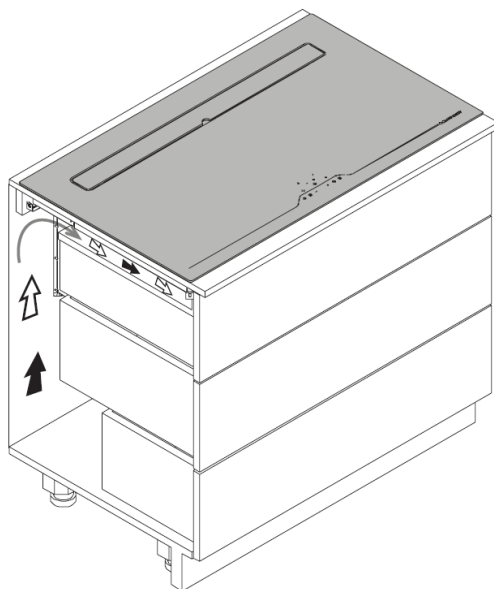
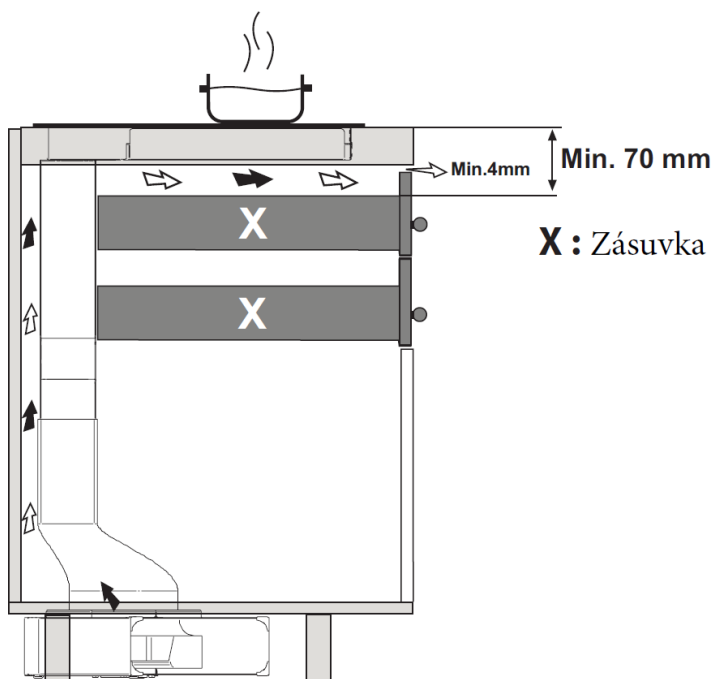
Varné nádoby, ze kterých se úplně vyvařila tekutina, mohou způsobit poškození sklokeramického povrchu, za které nenese výrobce žádnou odpovědnost. Výrobek je vybaven chladícím ventilátorem a je proto nutné zajistit dostatečnou vzdálenost spodní části varné desky od zásuvky pod ní, aby nebylo ohroženo důkladné odvětrání varné desky.

Mnoho spokojenosti s novým pomocníkem ve Vaší domácnosti přeje KITCHEN TECHNOLOGY s.r.o. - zastoupení AIRFORCE pro ČR a SR.

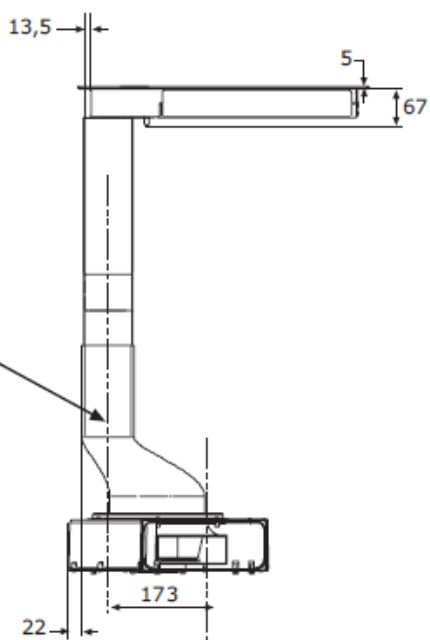
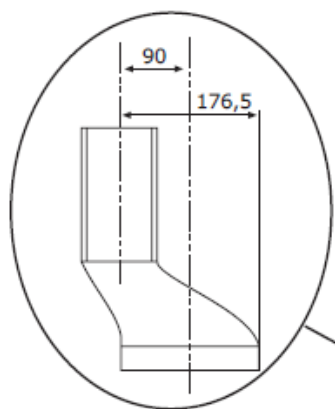
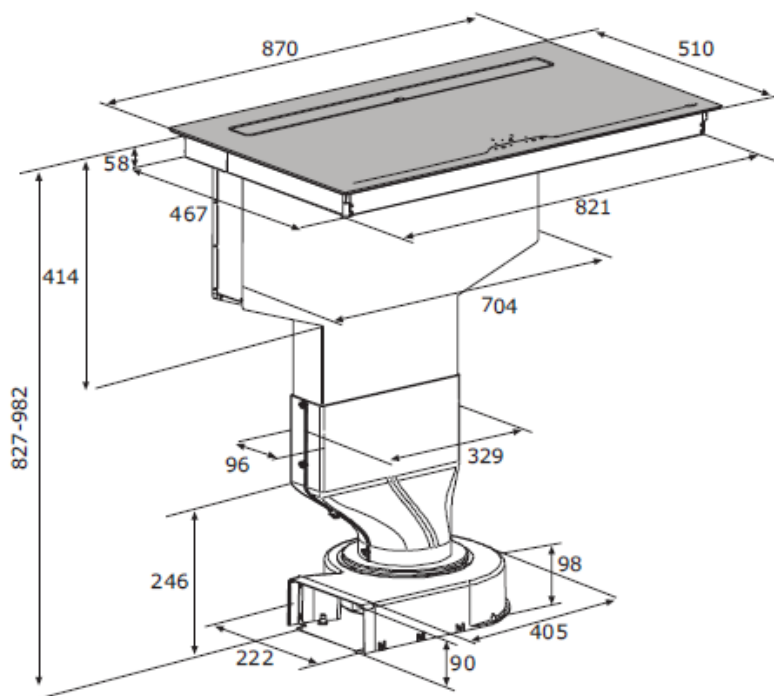
Toto zařízení je označeno v souladu s Evropskou směrnicí 2012/19/EU o odpadních elektrických a elektronických zařízeních (OEEZ). Pokud zajistíte správnou likvidaci tohoto zařízení, přispějete k zabránění případným negativním dopadům na životní prostředí a zdraví.

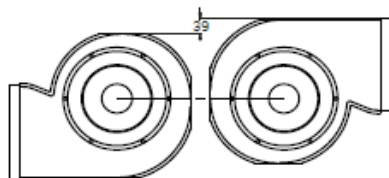
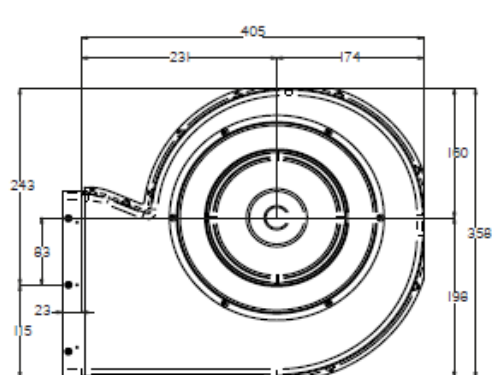
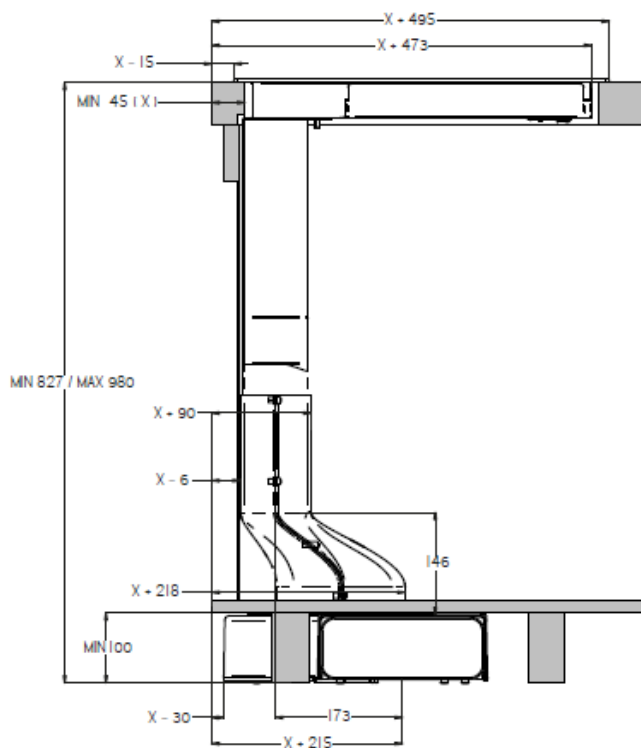
Symbol  nad výrobkem či nad doprovodnou dokumentací vyznačuje, že s tímto výrobkem nelze zacházet jako s běžným domácím odpadem, ale musí být odevzdán v příslušném sběrném místě pro recyklaci elektrických a elektronických zařízení. Tento odpad je třeba likvidovat podle místních předpisů pro zpracování odpadu. Pro další informace o zpracování, využití a recyklaci tohoto výrobku kontaktujte příslušné místní úřady, sběrnou službu domácího odpadu anebo obchod, kde jste tento výrobek koupili. Pokud je přívodní kabel poškozen, potom musí být výrobcem, technickou servisní službou či podobně kvalifikovanou osobou vyměněn způsobem, aby se předešlo všem rizikům.

# Instalace





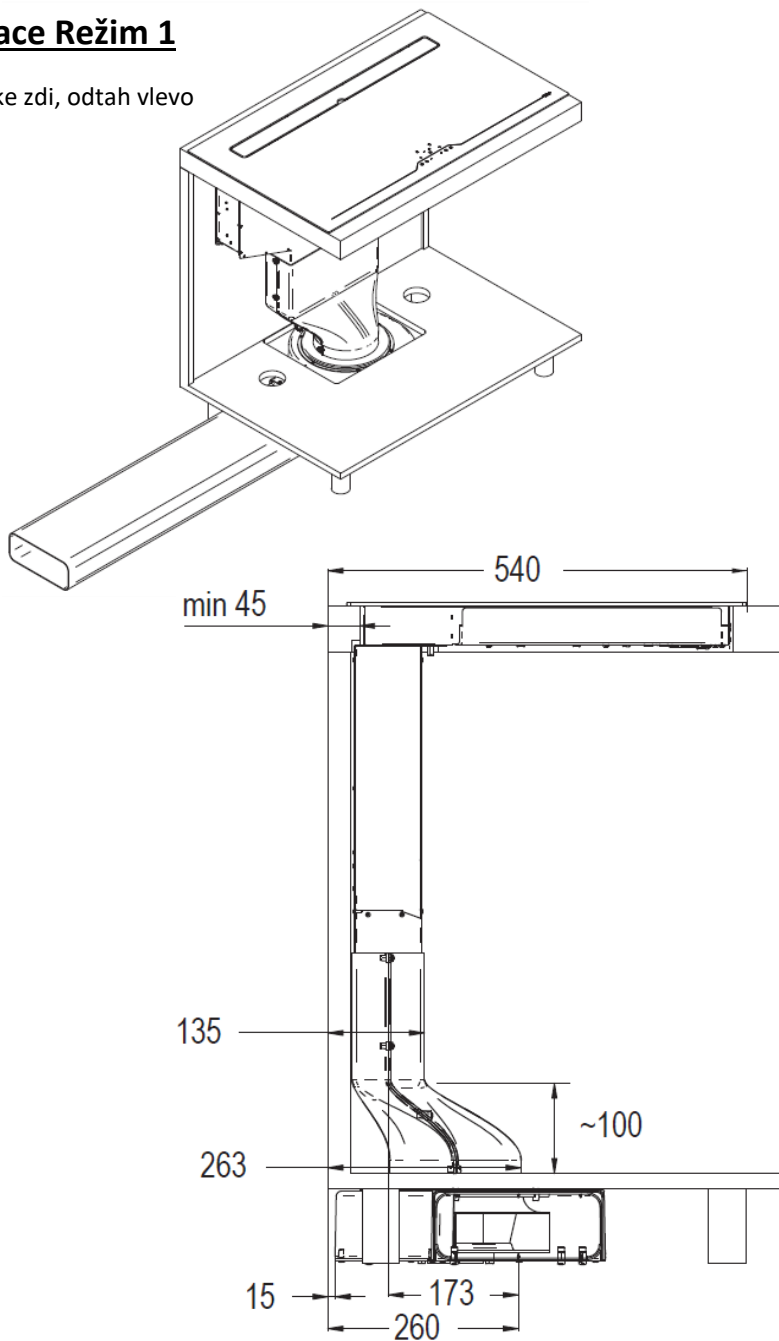


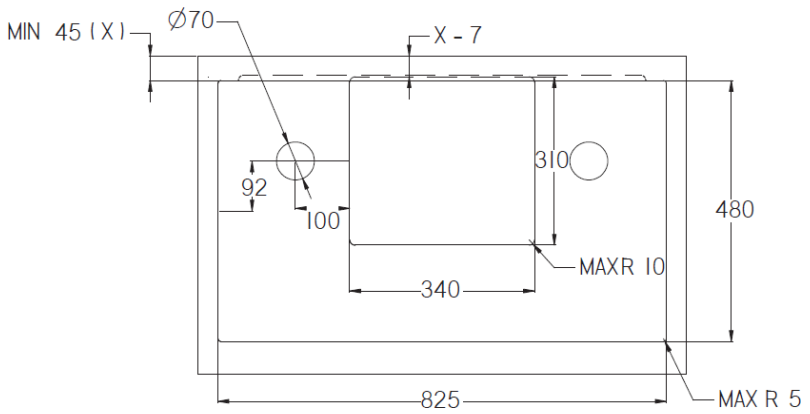
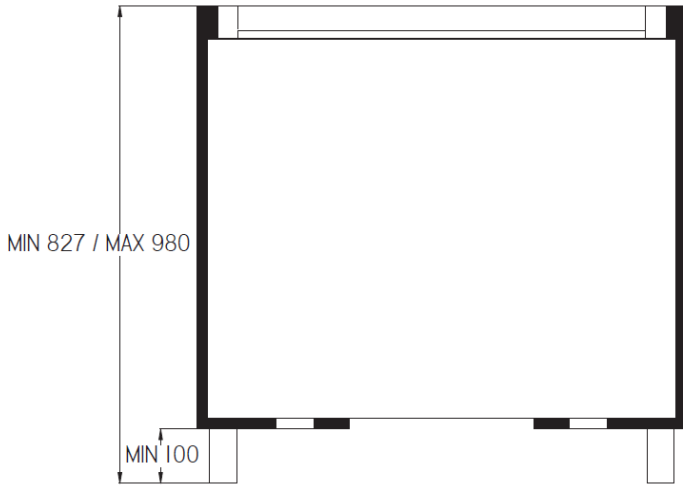
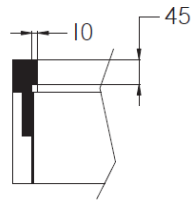


Výrobek může být instalován ve 4 odlišných režimech (Režim 1, Režim 2, Režim 3, Režim 4), aby se tak lépe přizpůsobil uspořádání konkrétní kuchyně. Můžete si tak vybrat typ montáže, která nejlépe vyhovuje Vaším potřebám.

## Instalace Režim 1

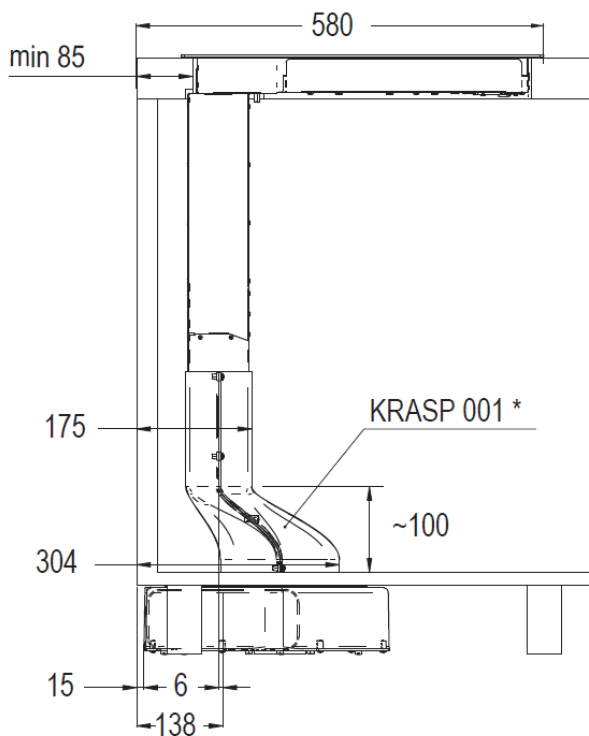
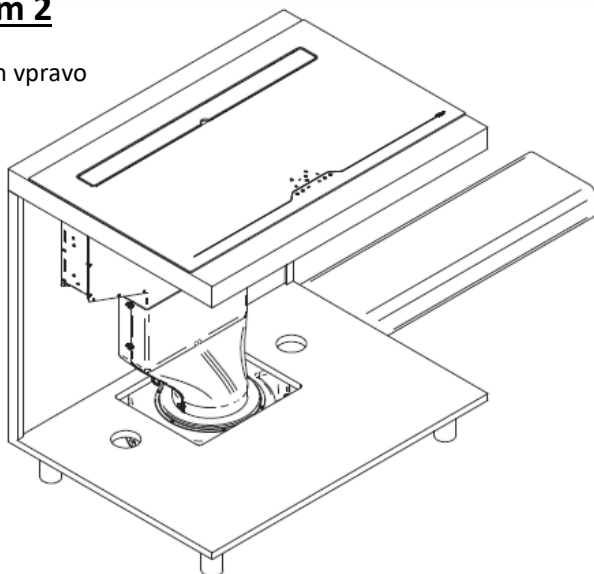
Skříňka ke zdi, odtah vlevo



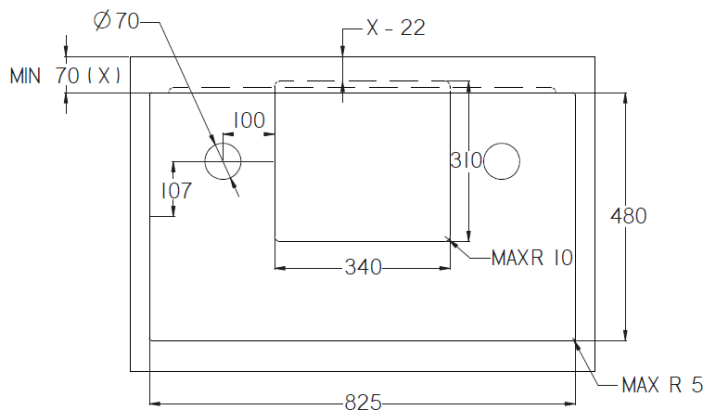
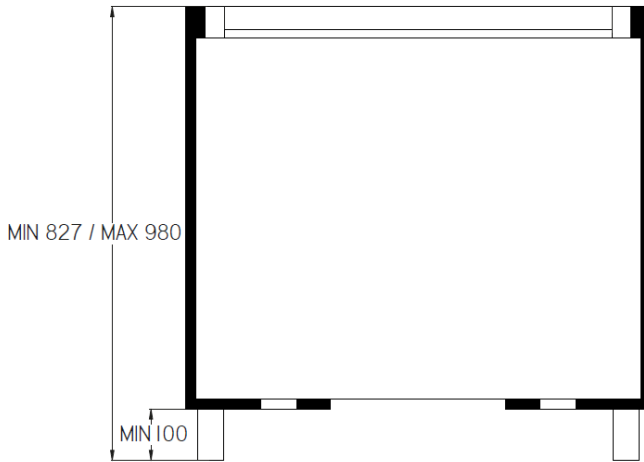
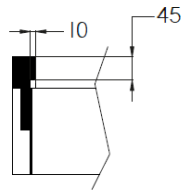


## Instalace Režim 2

Skříňka ke zdi, odtah vpravo

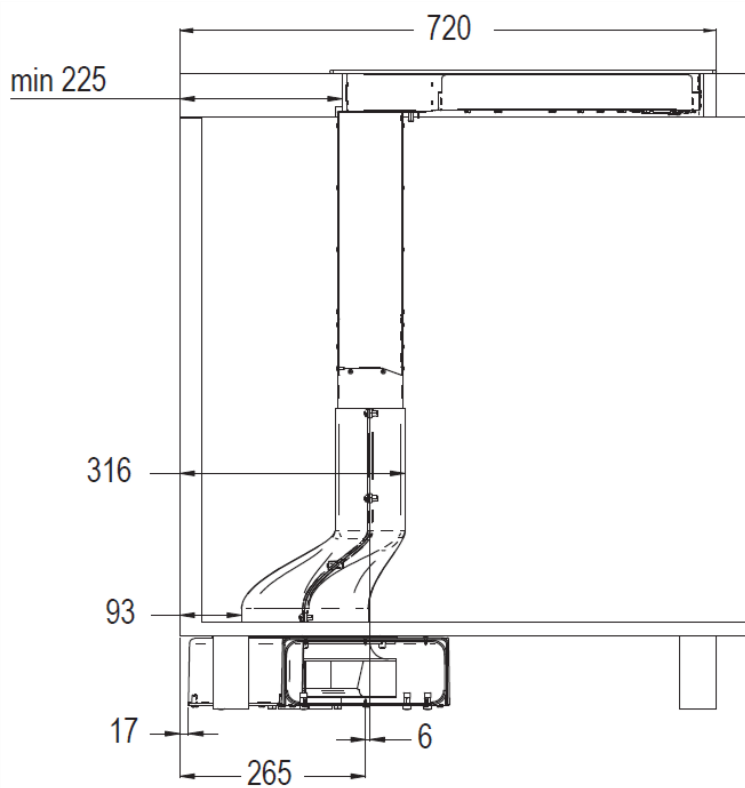
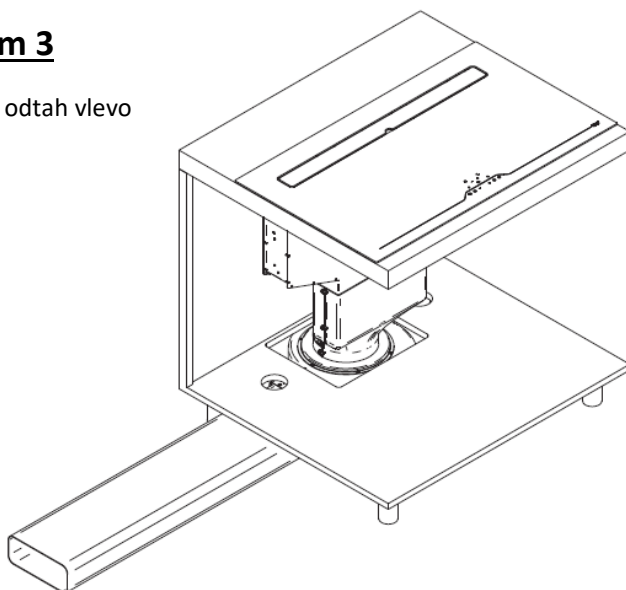


\* pro instalaci je nutné dokoupit instalační díl KRASP001

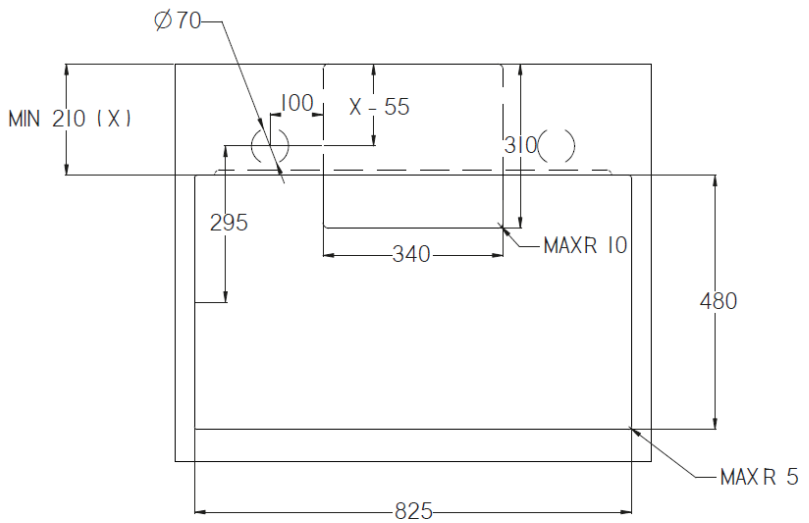
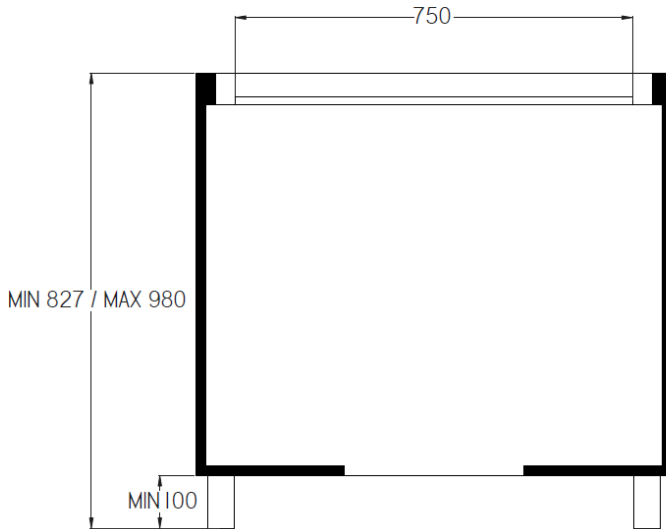
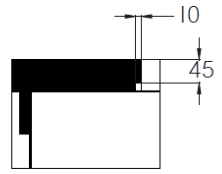


## Instalace Režim 3

Ostrůvková skříňka, odtah vlevo

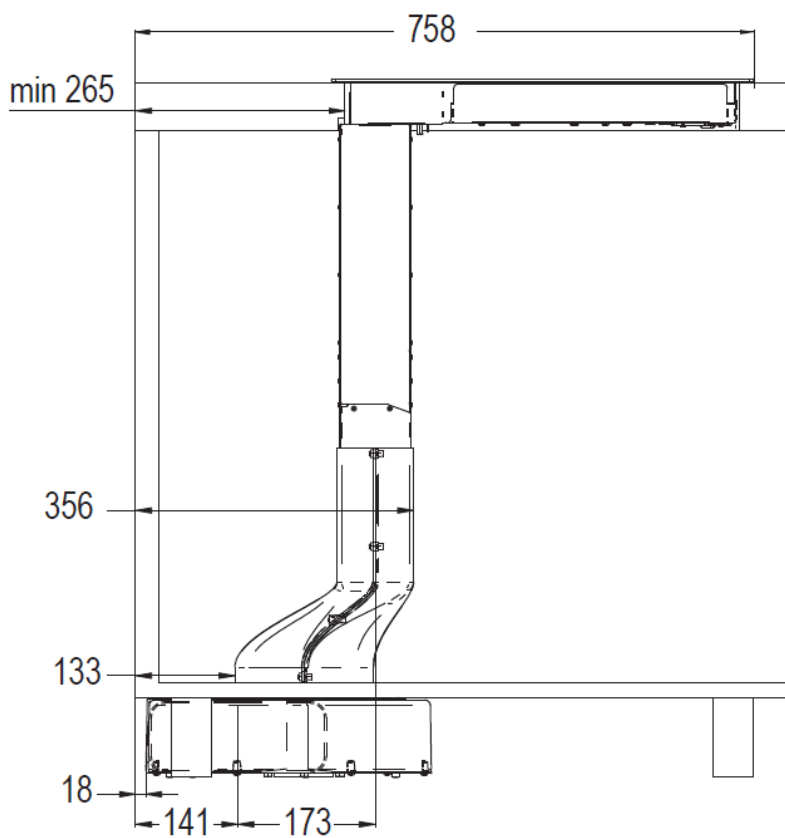
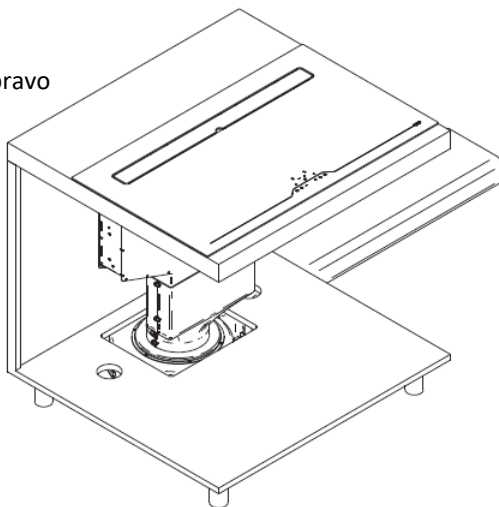


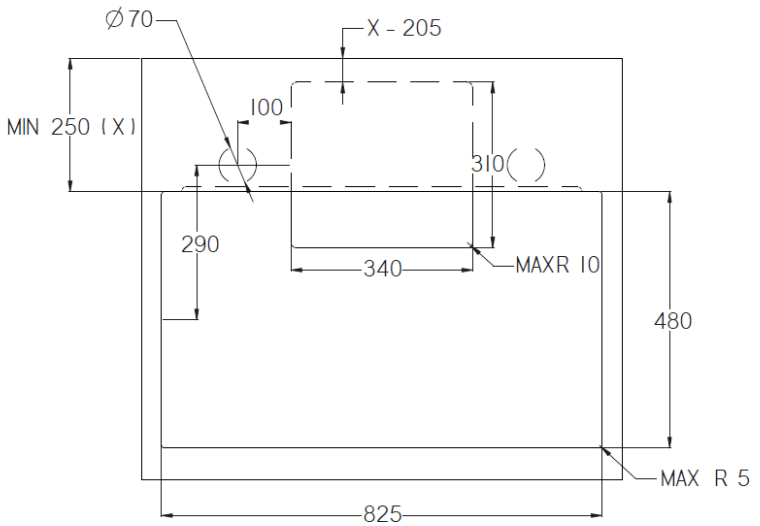
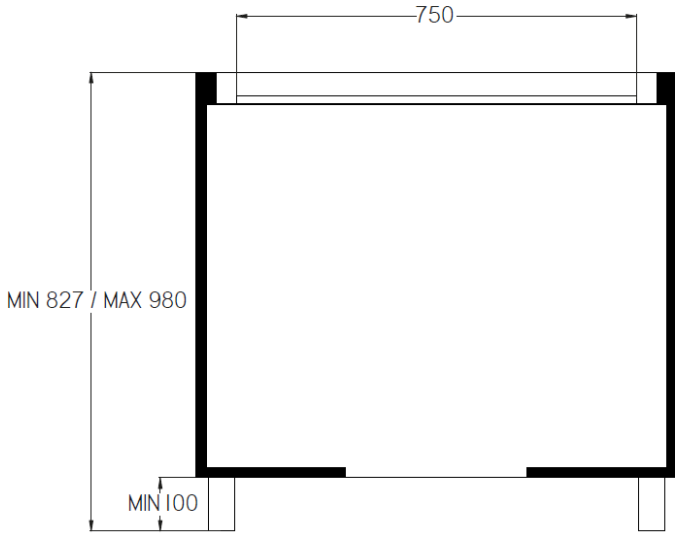
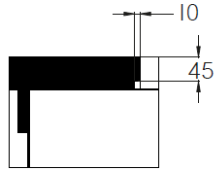




## Instalace Režim 4

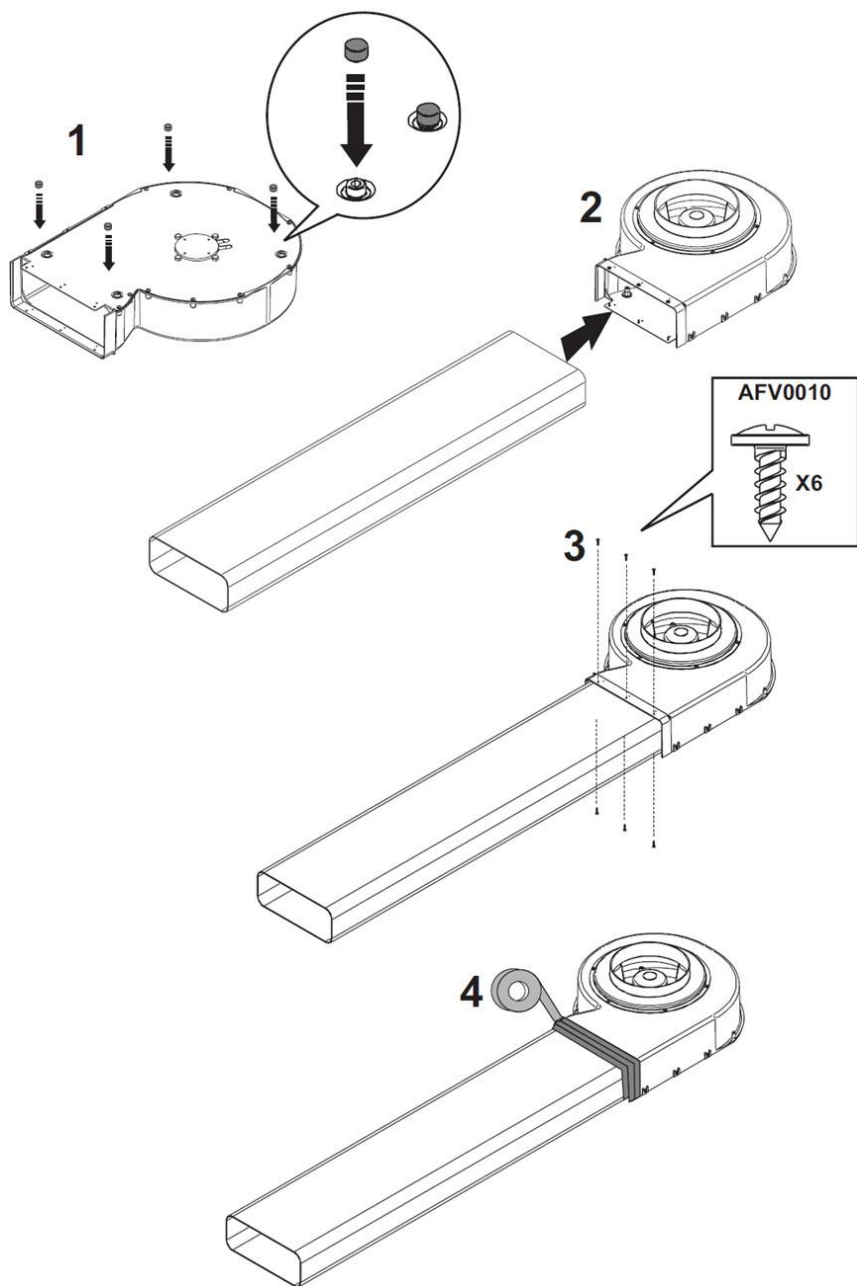
Ostrůvková skříňka, odtah vpravo

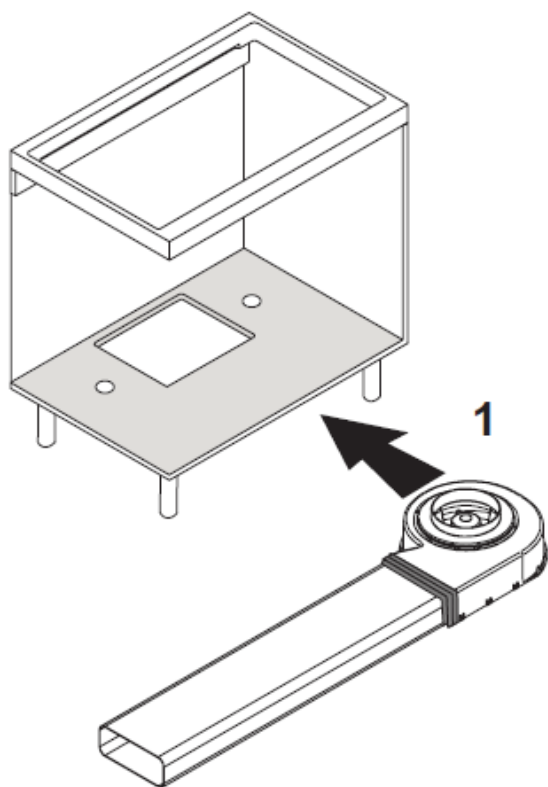
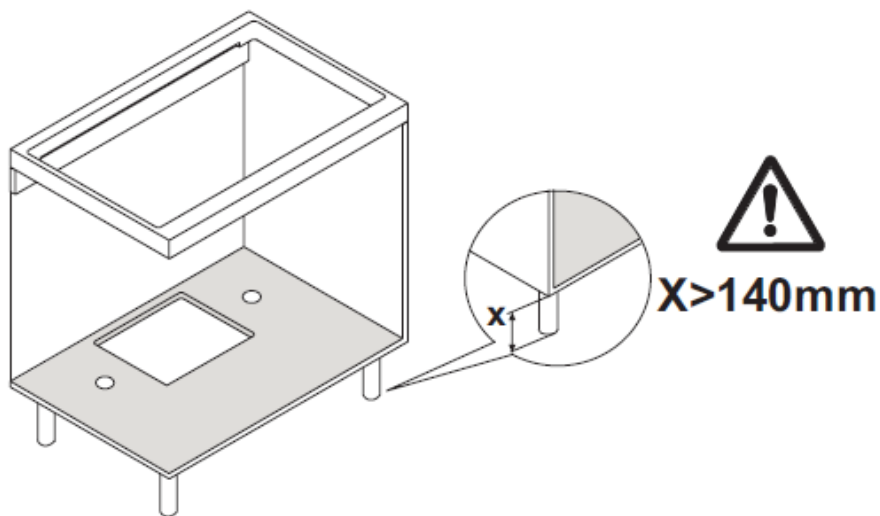


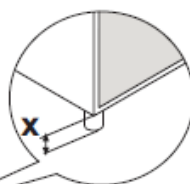
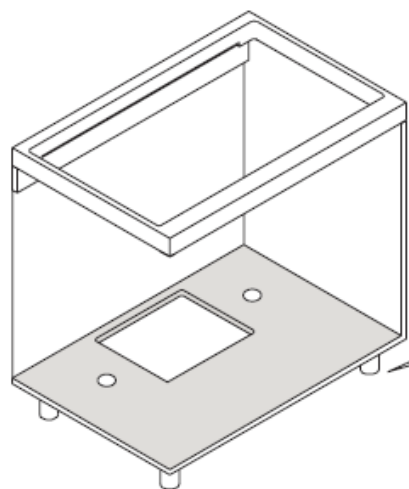


## Instalace

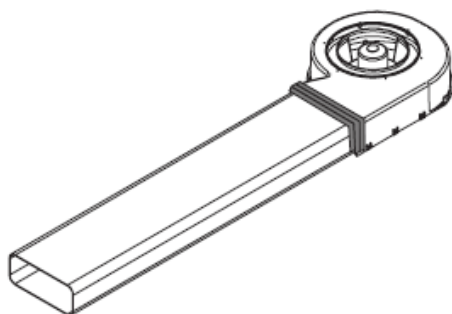
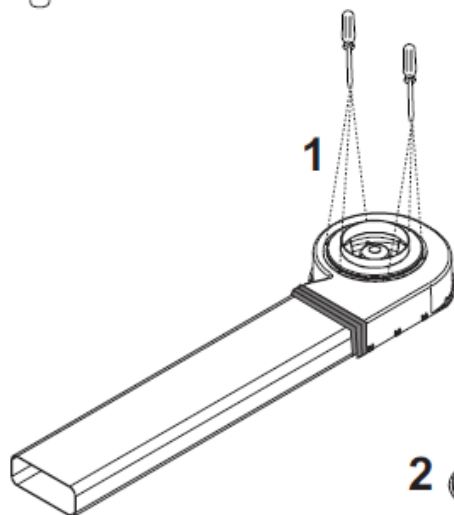
Montážní návod shodný pro všechny možnosti umístění.

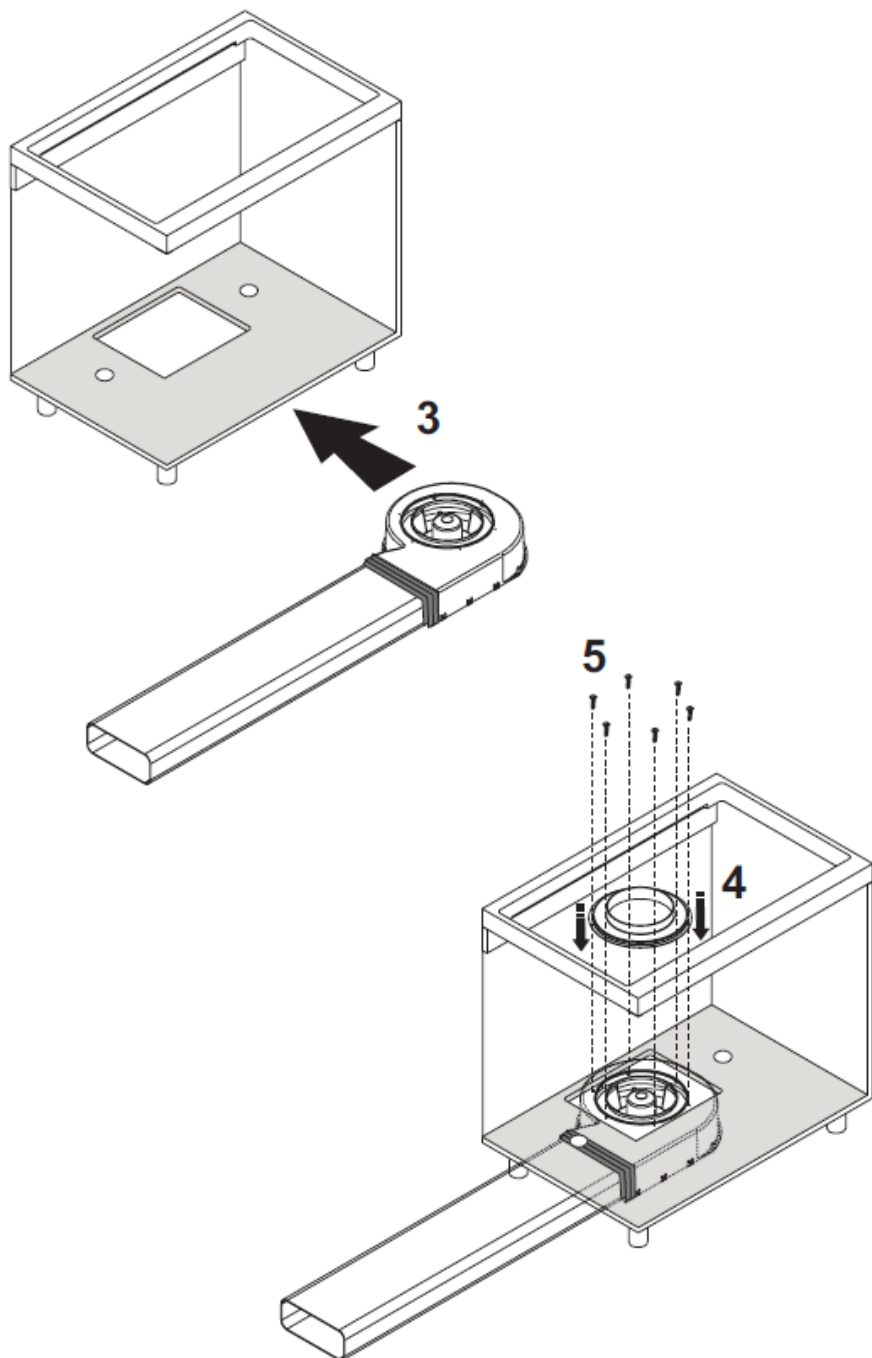


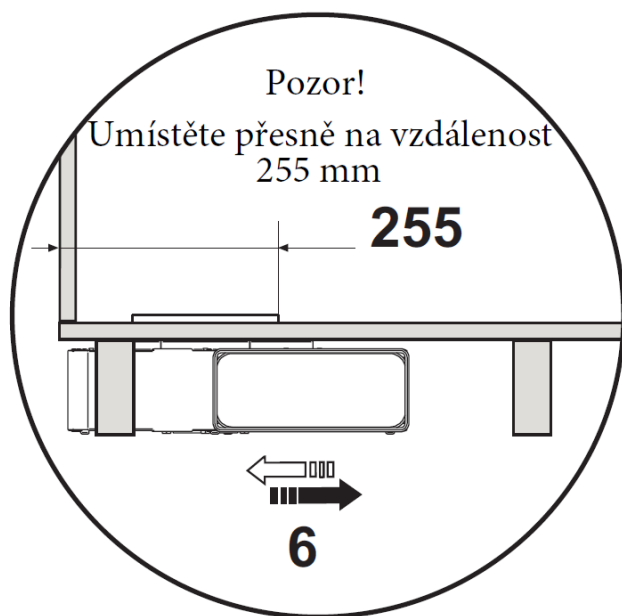
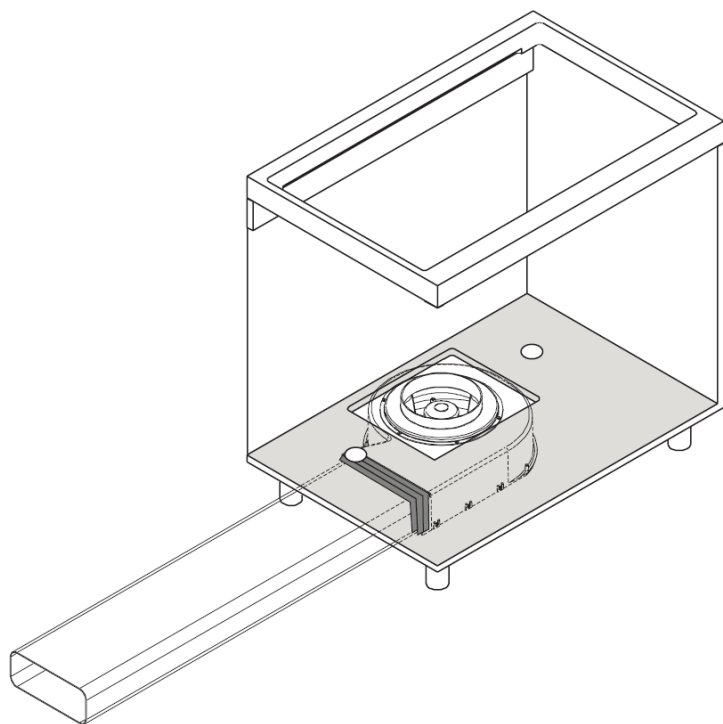




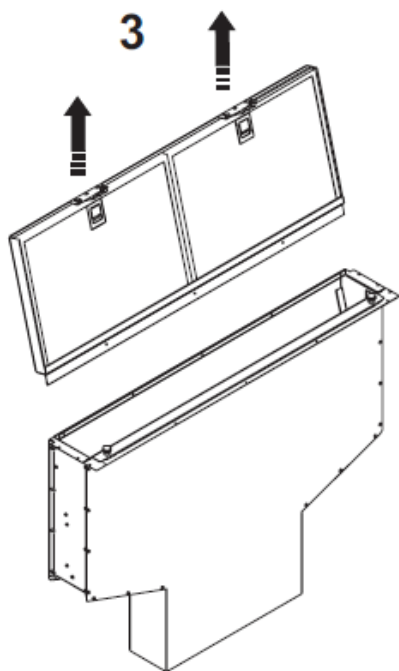
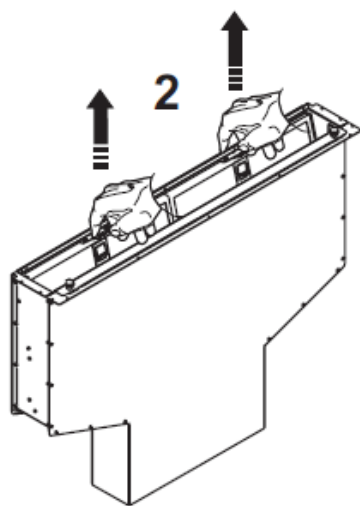
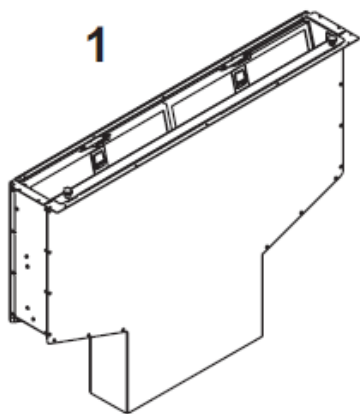
  
**X < 140mm**

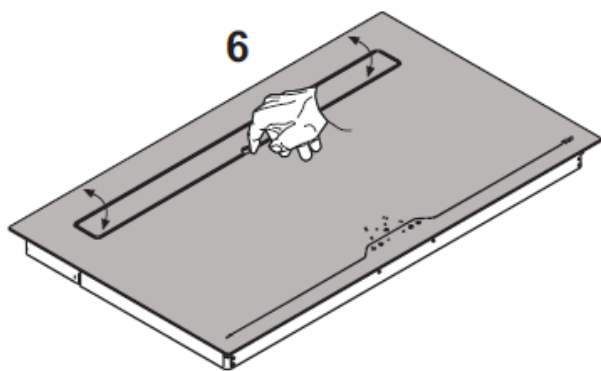
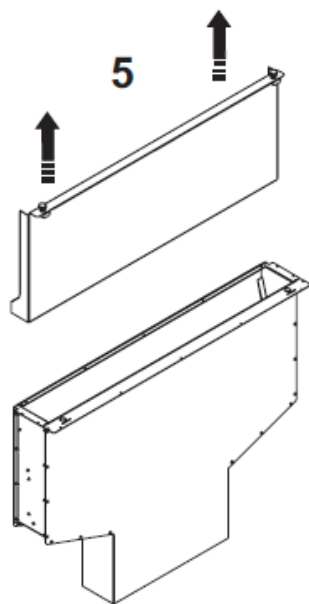
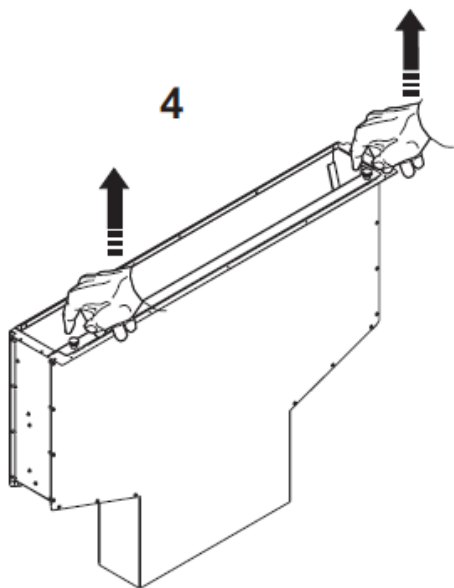


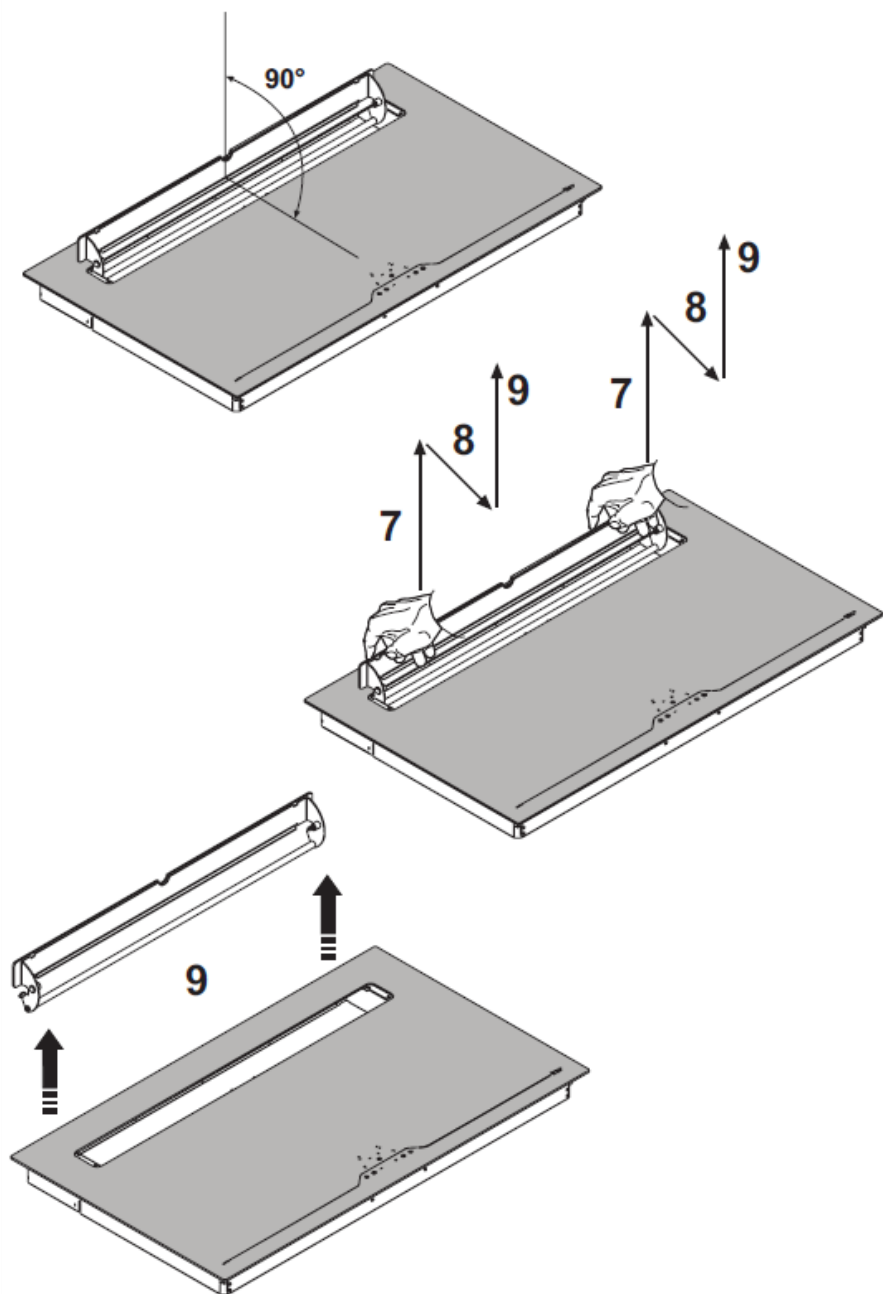


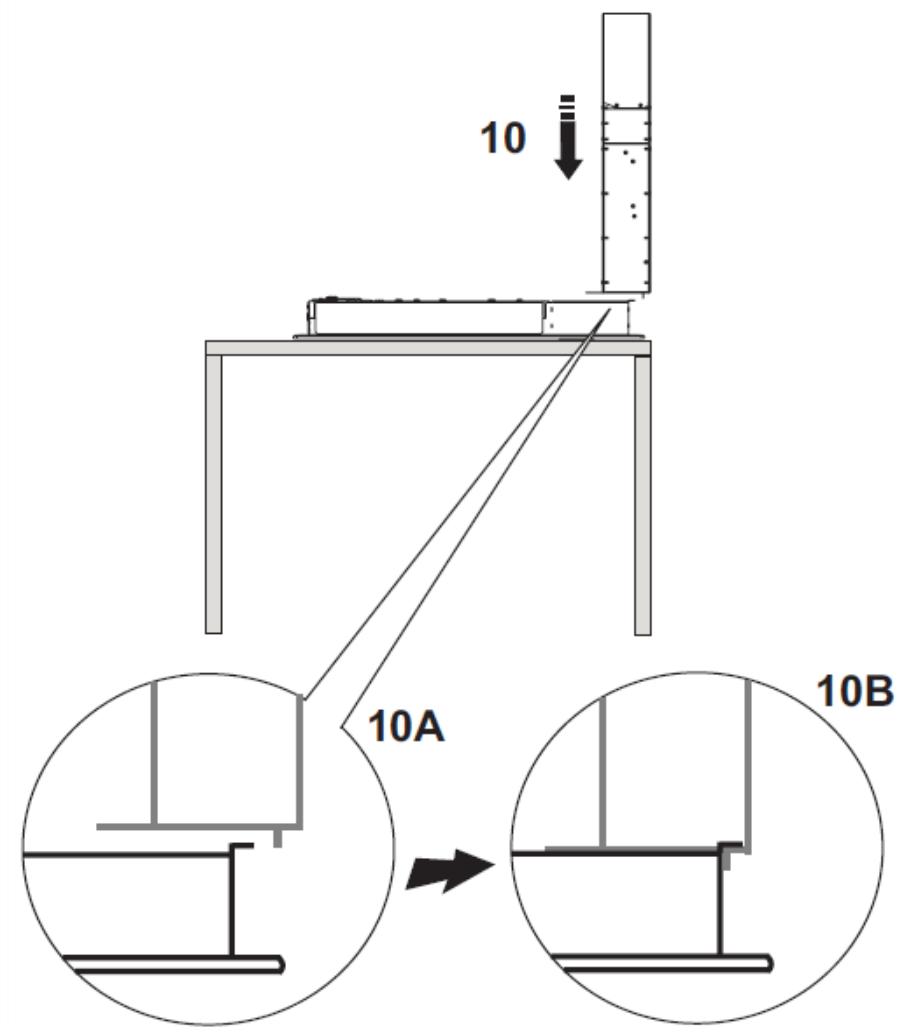


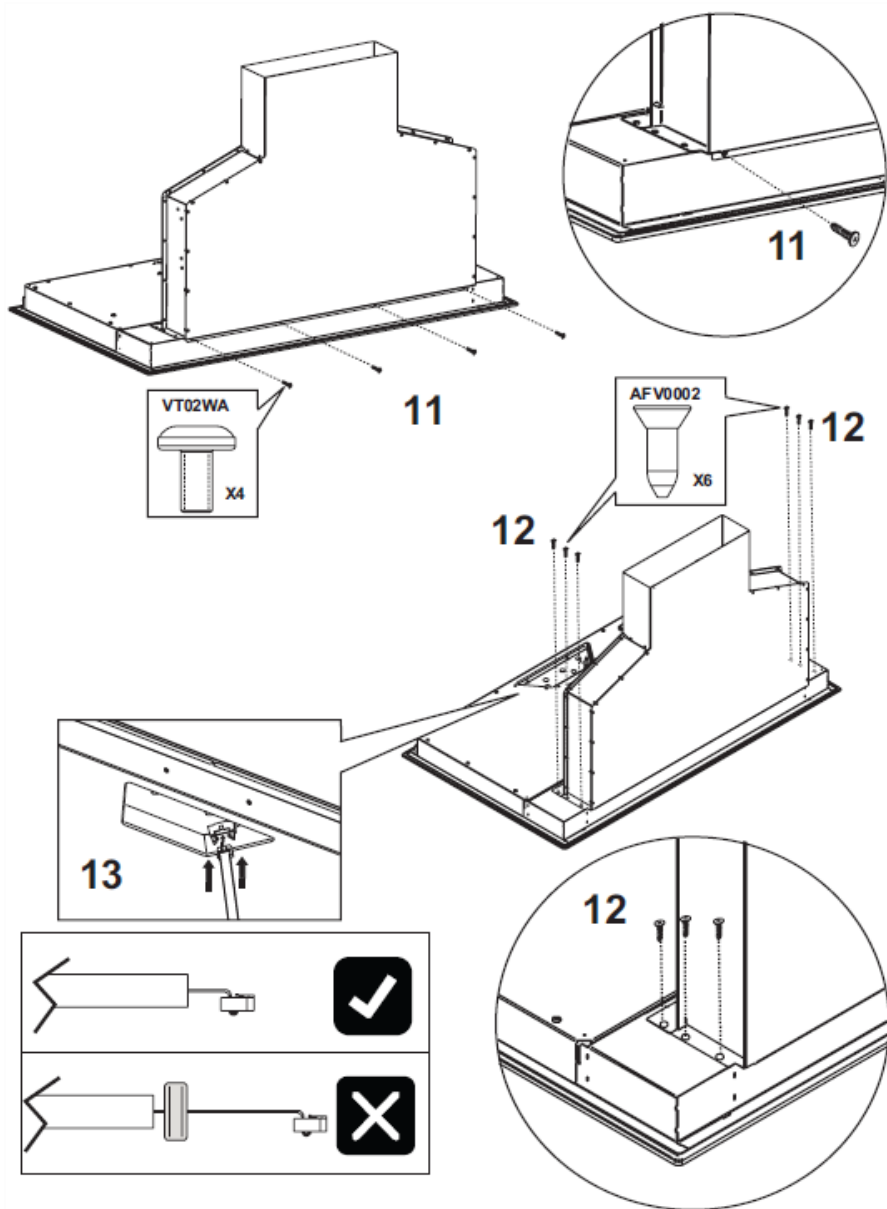


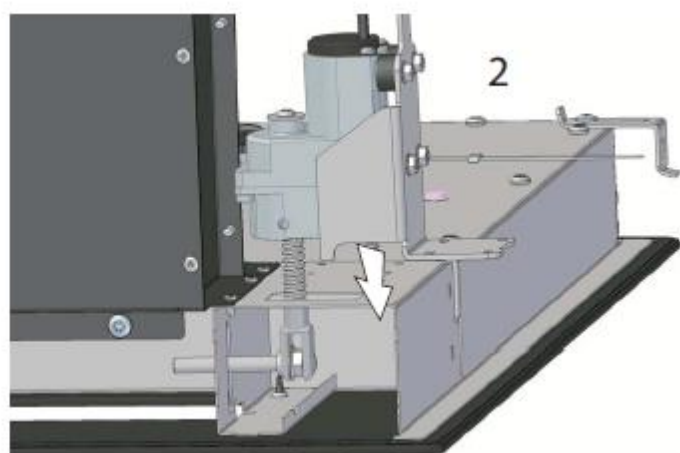
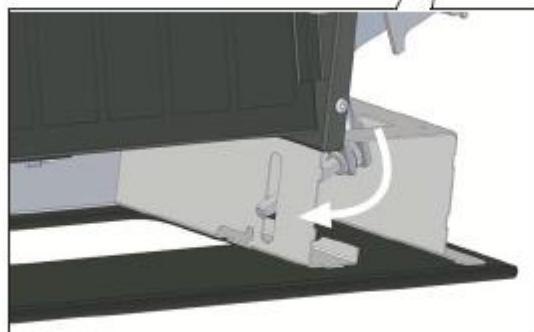
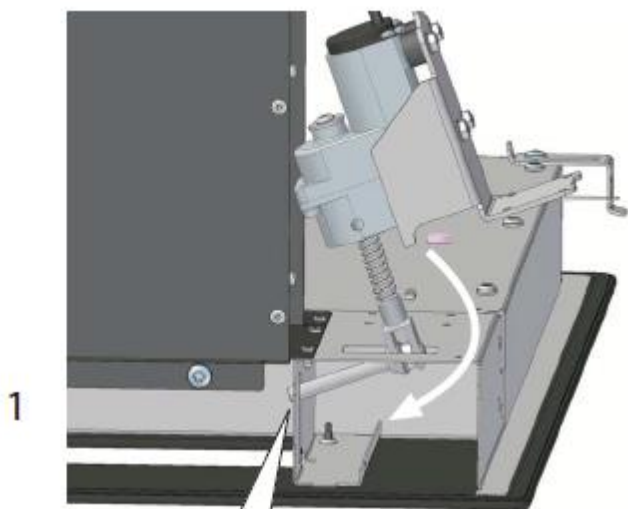


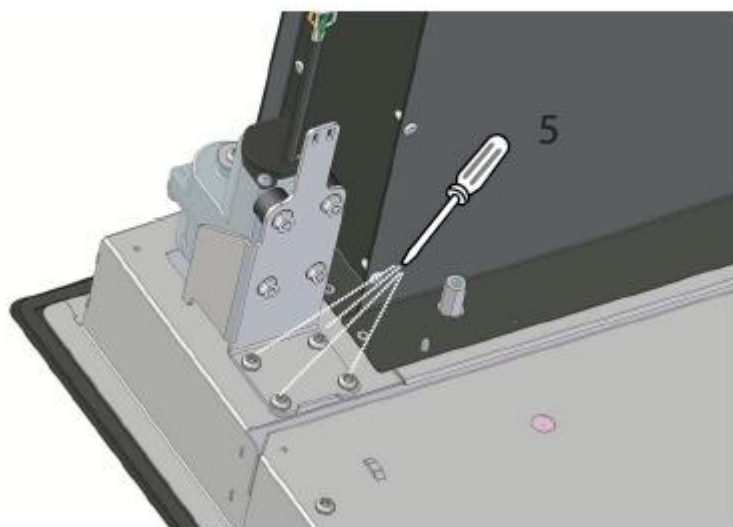
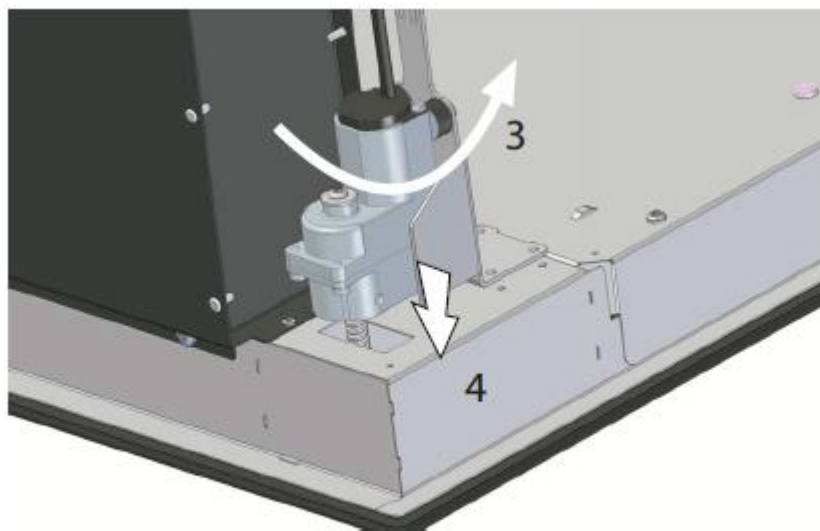


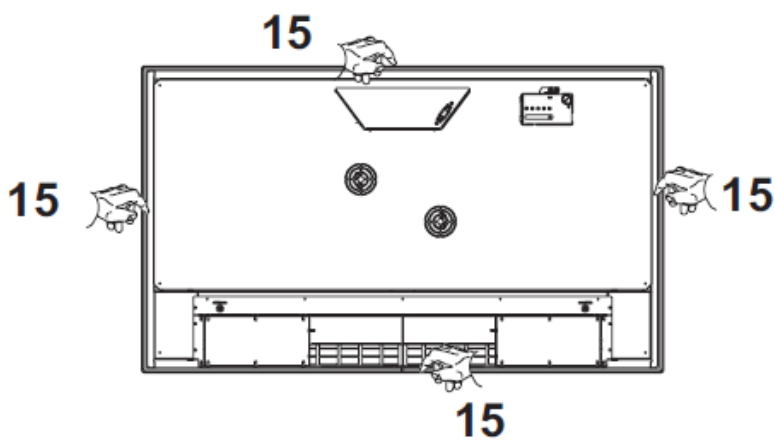
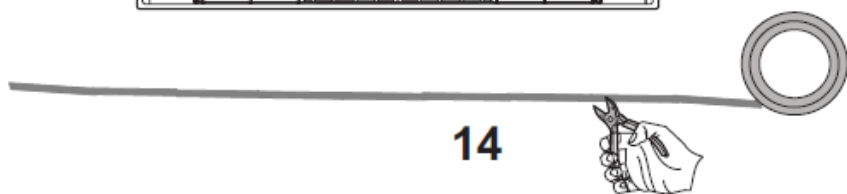
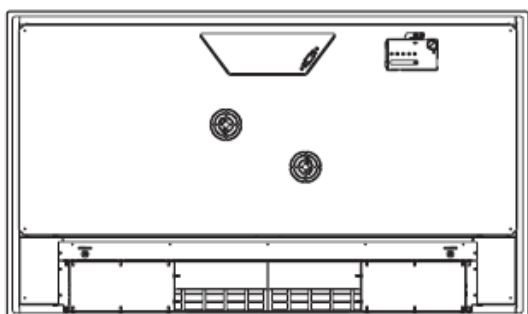




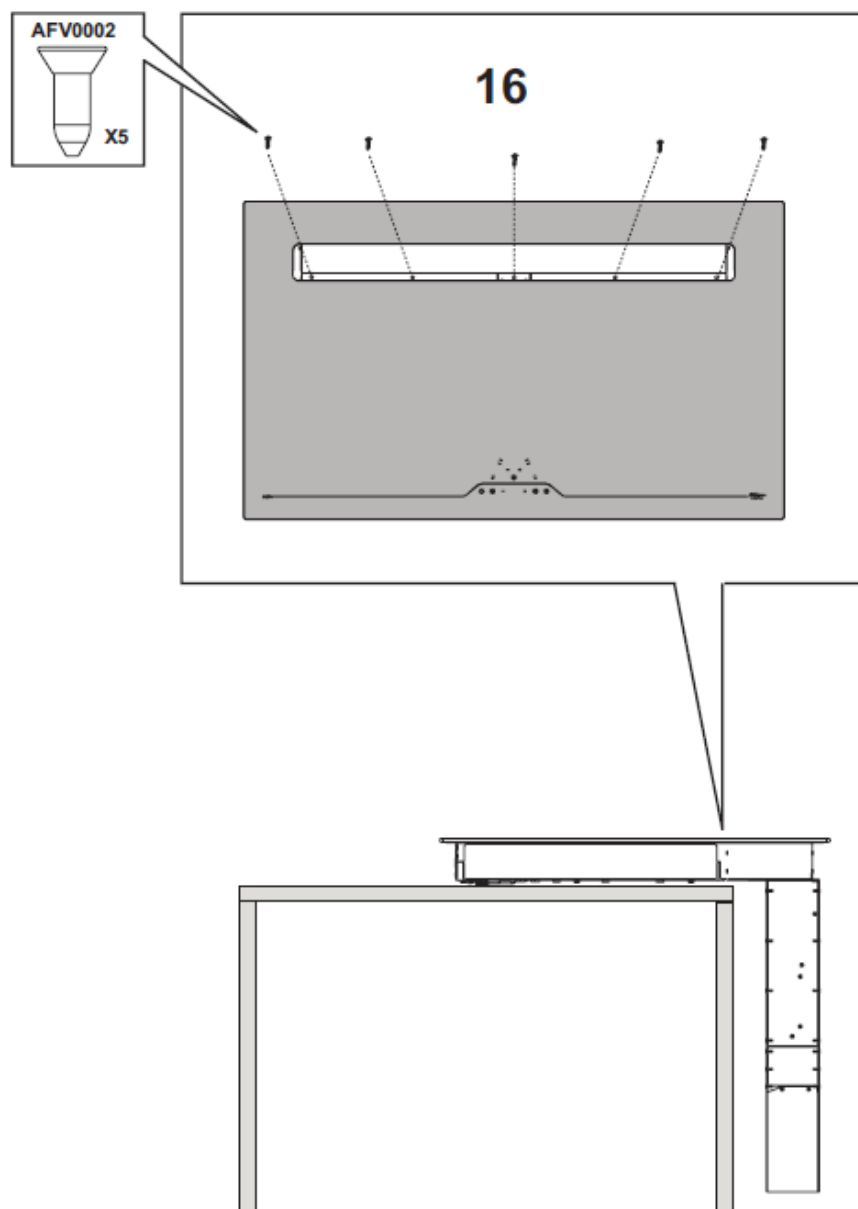


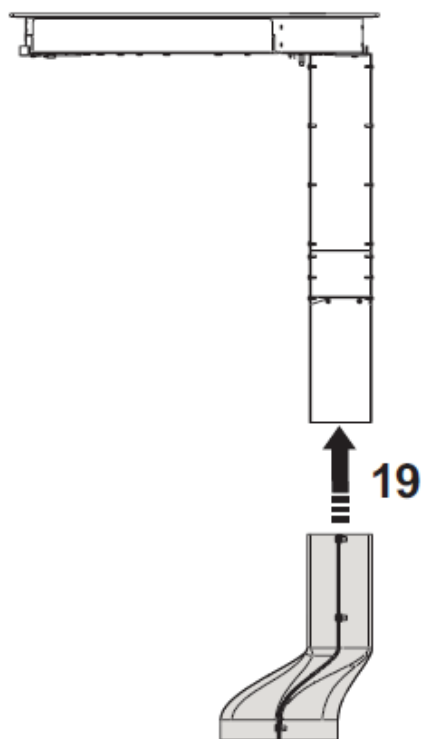
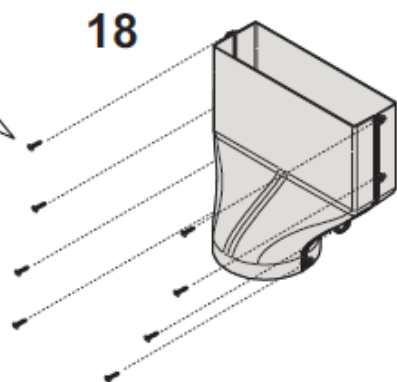
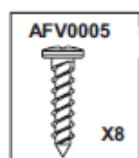
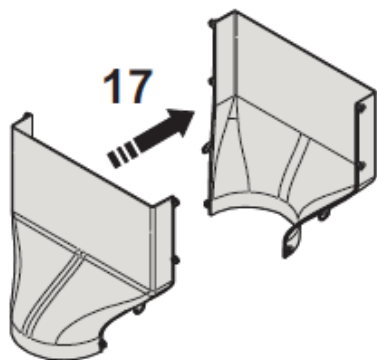


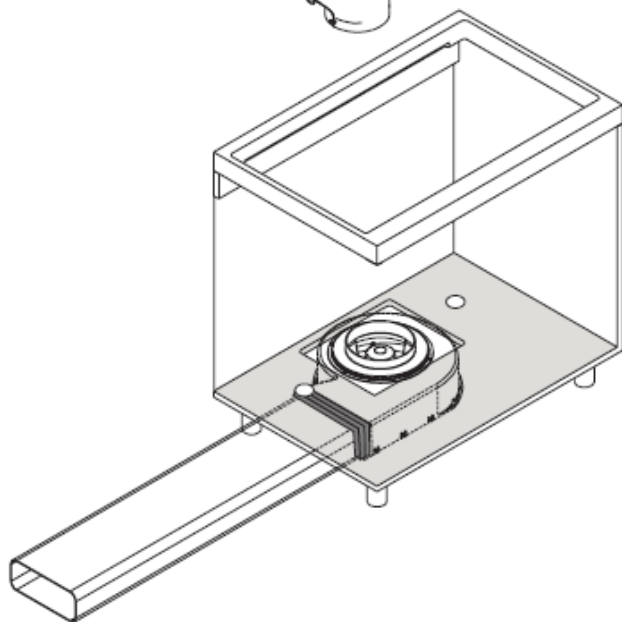
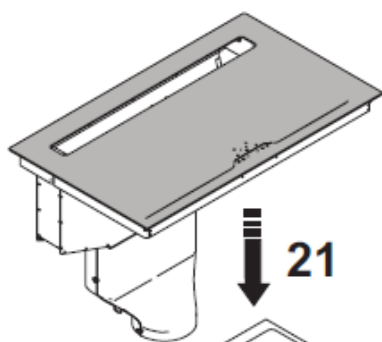
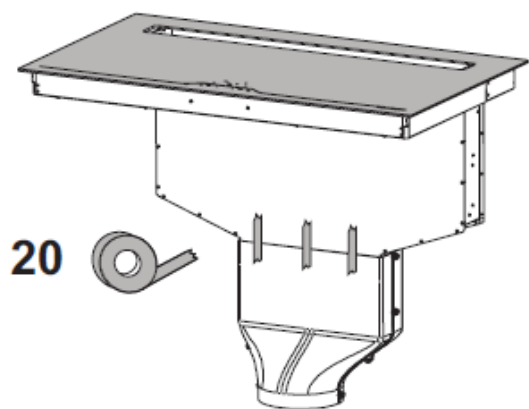


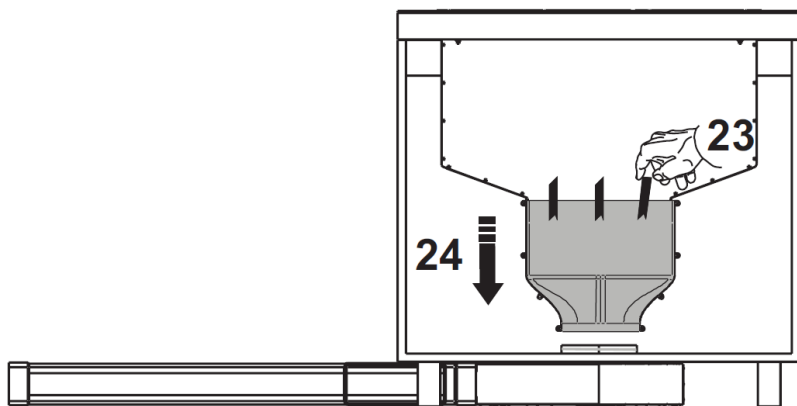
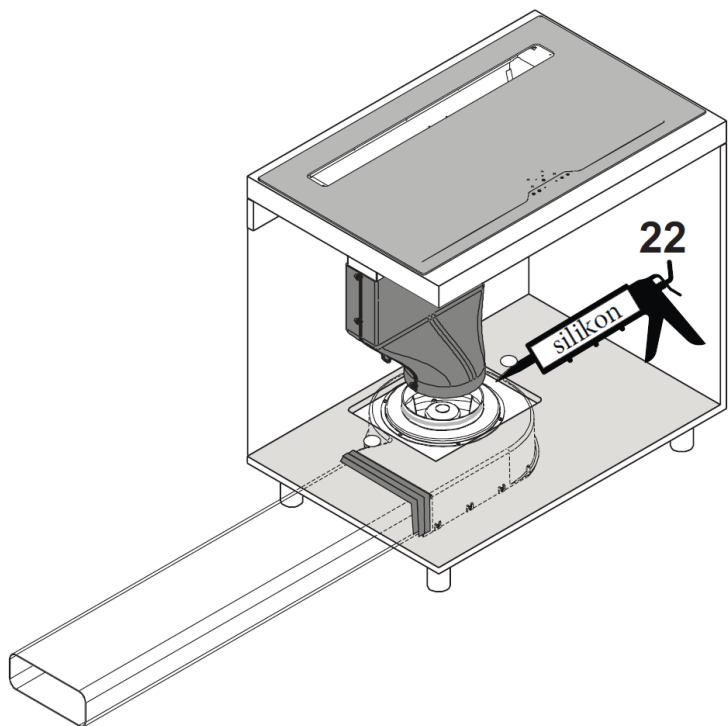


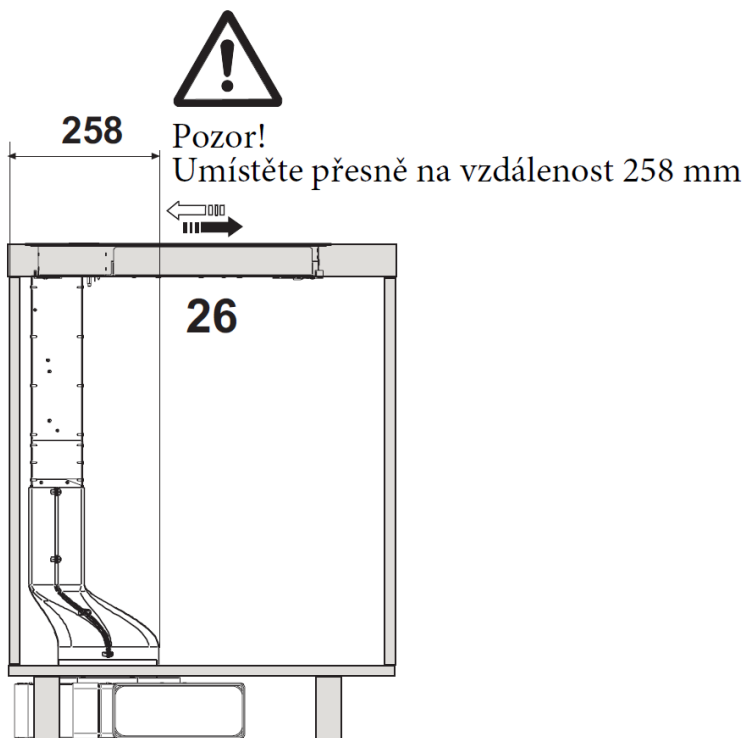
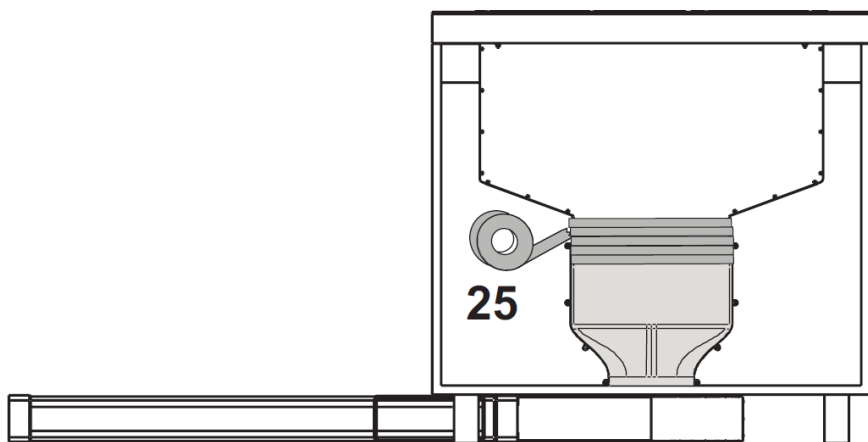


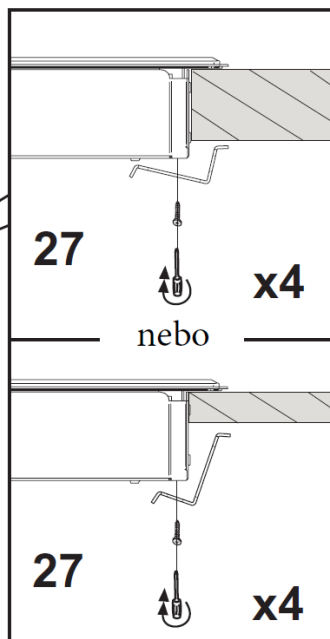
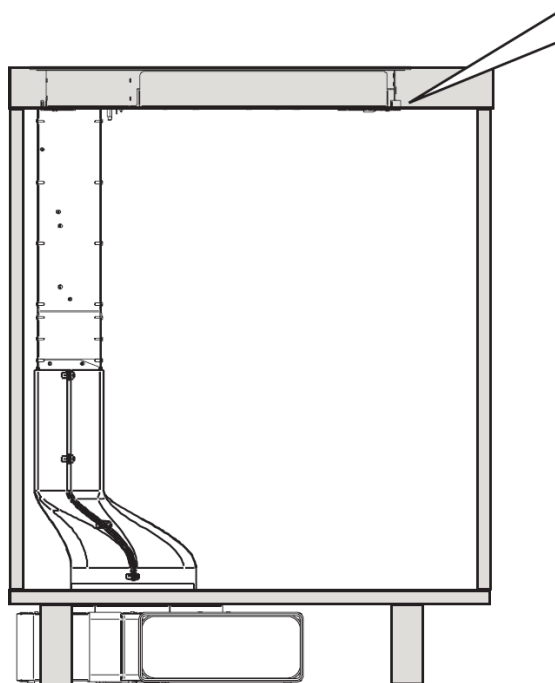
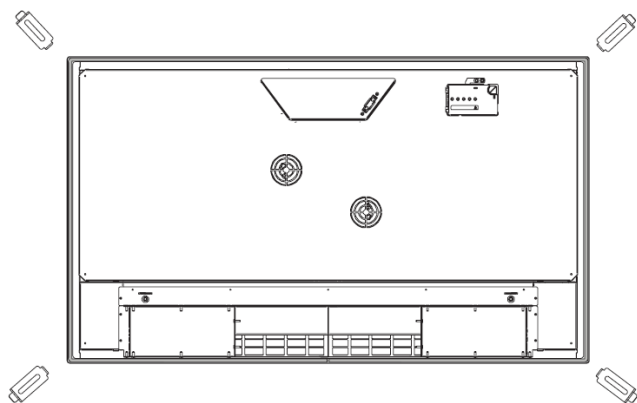


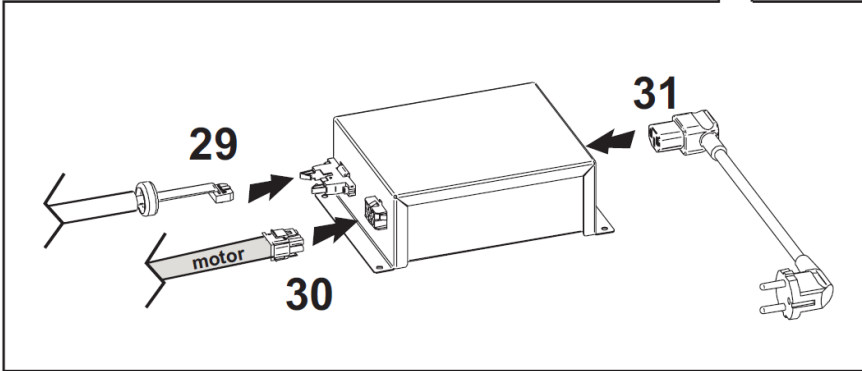
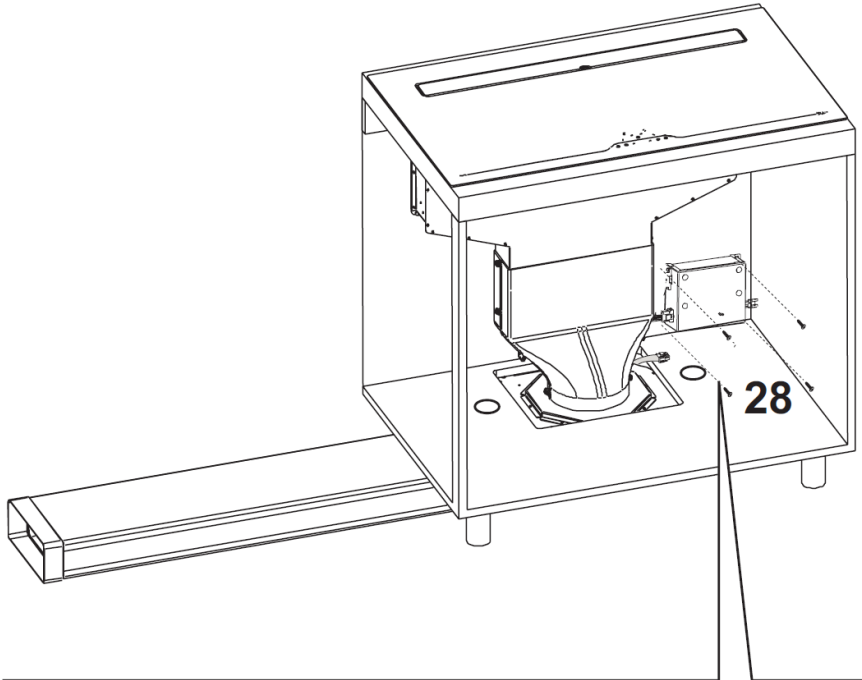


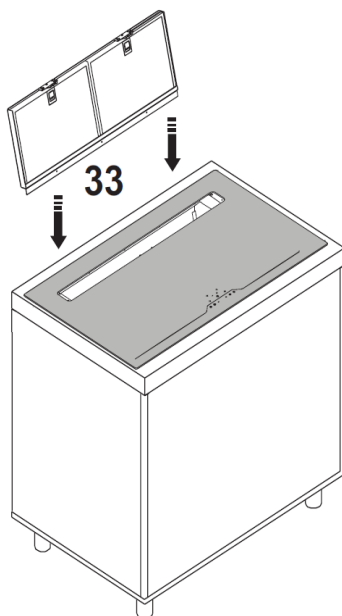
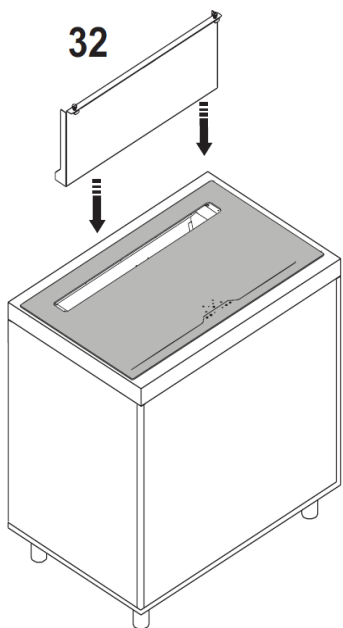




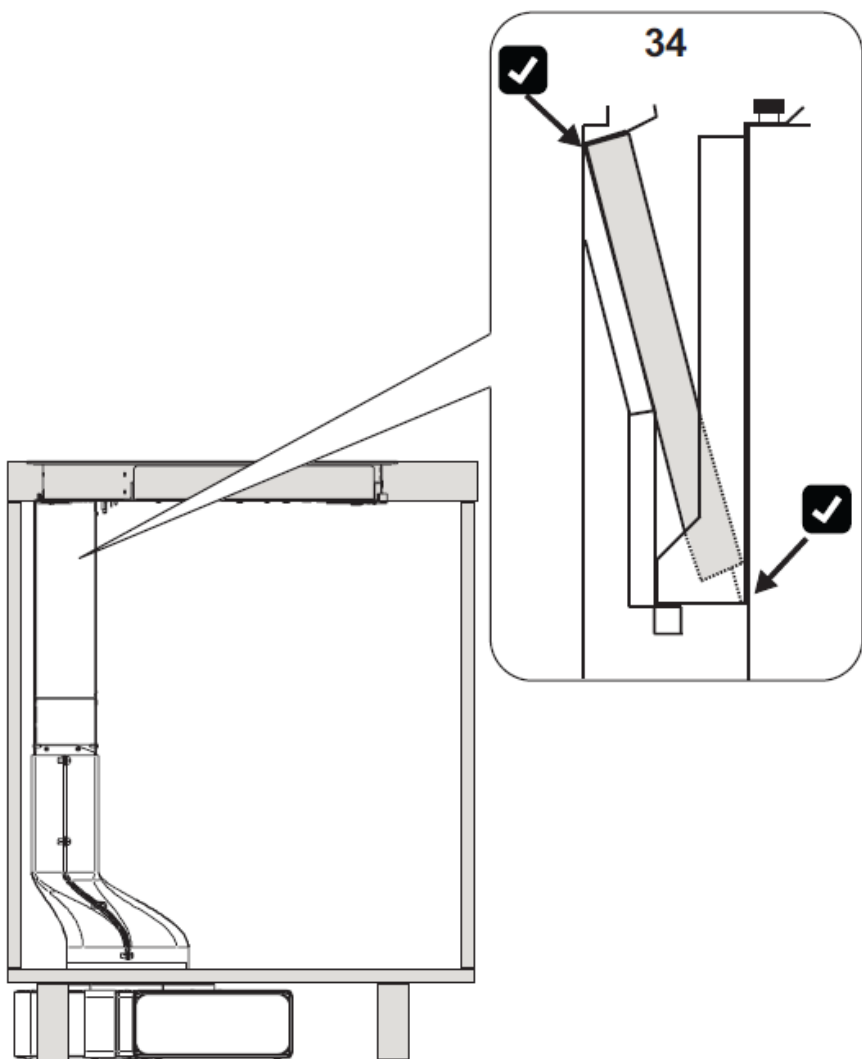


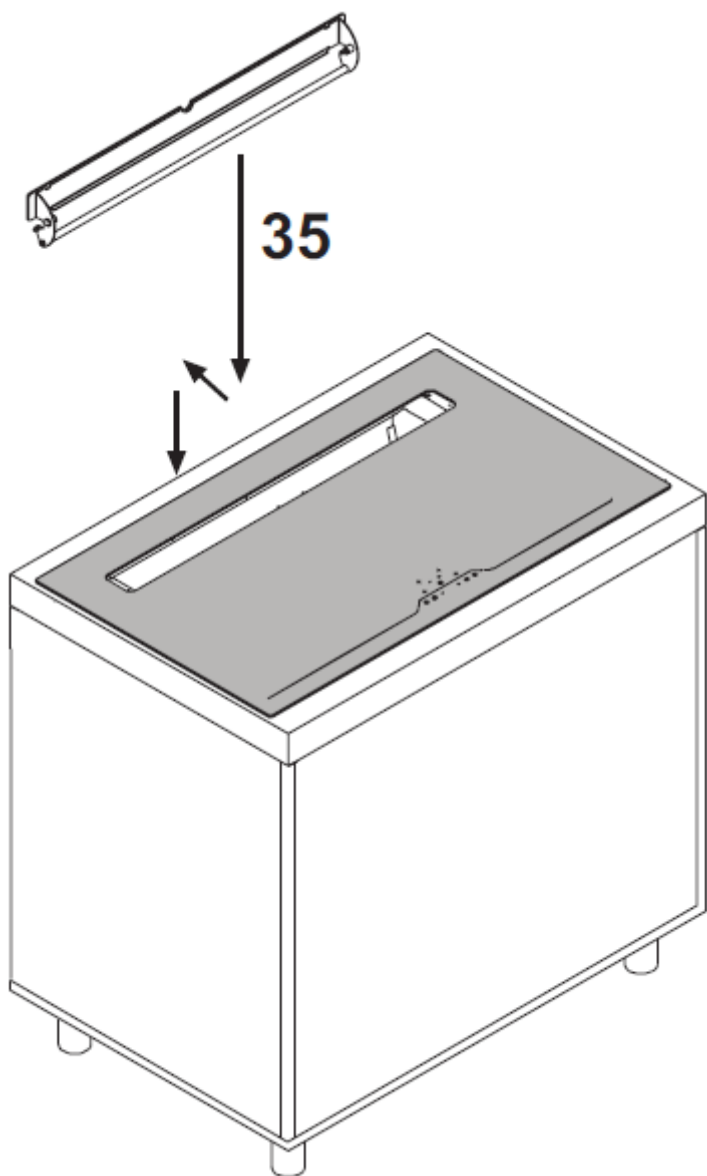


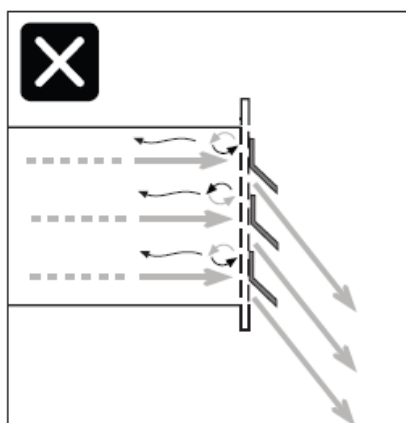
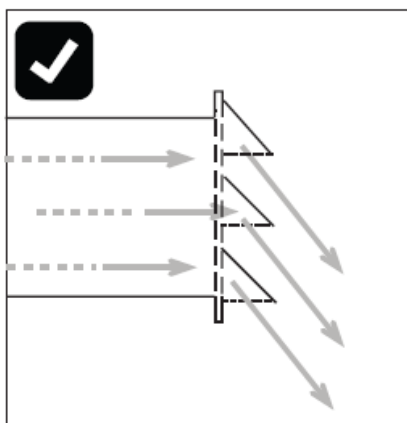
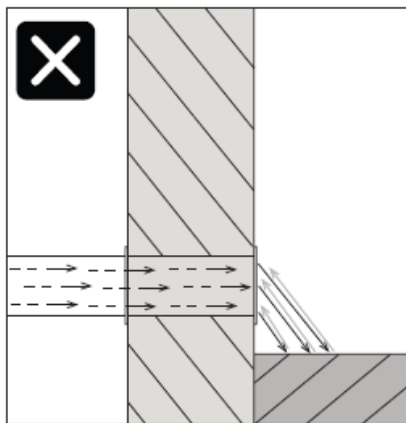
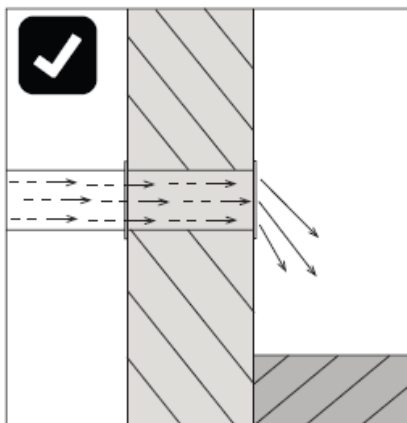


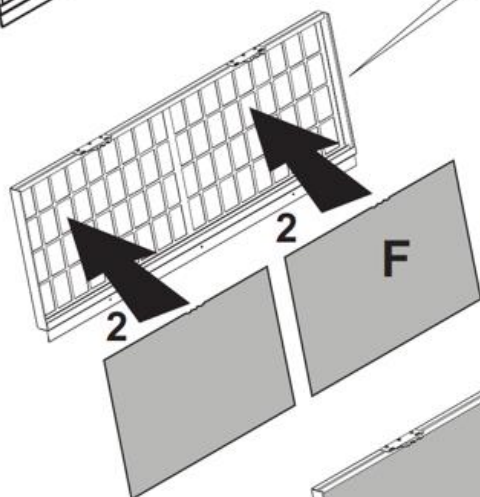
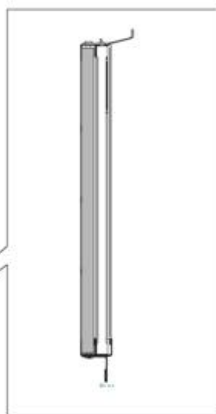
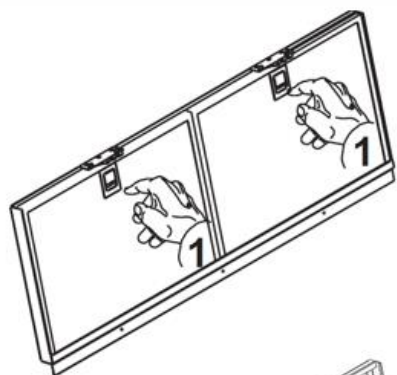




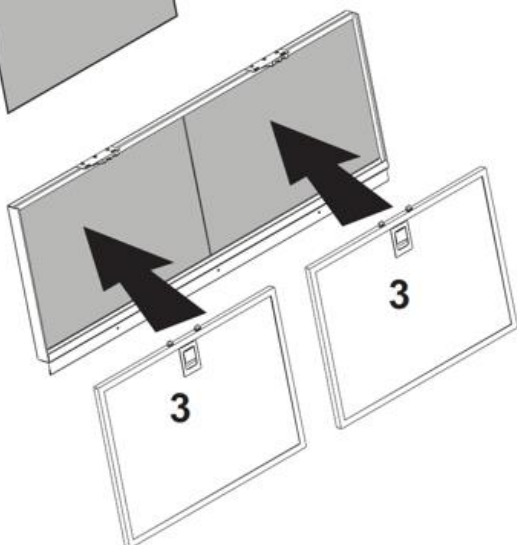




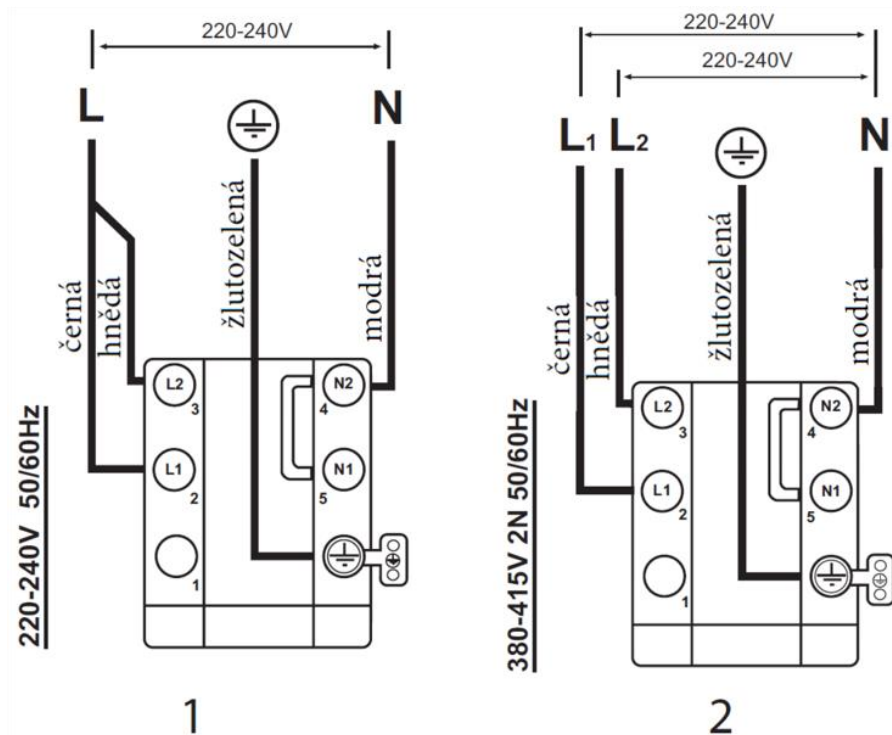




Uhlíkový filtr




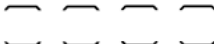
## Schéma elektrického připojení



Varná deska se skládá ze 2 modulů, z nichž každý má maximální příkon 3,7 kW.  
Maximální příkon varné desky je 8,8 kW.

## Ovládání varné desky

Stiskněte tlačítko zapnuto / vypnuto  a podržte minimálně po dobu 2 vteřin. Pokud nebude provedena žádná další operace, varná deska se automaticky po pár vteřinách z bezpečnostních důvodů vypne.

Stiskněte symbol příslušné varné zóny 


Na displeji se zobrazí „0“ a poté pomocí symbolů + nebo – nastavte požadovaný výkonostní stupeň **1 – P**.

**P** : Tento symbol na displeji varné desky značí aktivovanou funkci **Booster**, která může být aktivována na kterékoliv varné zóně. Pro aktivaci této funkce navolte na u příslušné varné zóny symbolem + výkonostní stupeň 9 a poté stiskněte symbol + ještě jednou. Funkce „Booster“ zůstane aktivní 5 minut, po kterých automaticky přejde na výkonostní stupeň 9.

### **Detekce nádobí:**

Pokud není žádná varná nádoba detekována nebo rozpoznána na zvolené varné zóně, systém detekce nádobí upozorní na tuto skutečnost symbolem **u**. Umístěte varnou nádobu vhodného průměru a materiálu viz. část „Vhodné varné nádoby“. Pokud se tak nestane, varná deska se automaticky po 10 minutách vypne.

### **Vypnutí varné desky a detekce zbytkového tepla:**

Po stisknutí tlačítka  vypnete veškeré dosud aktivní varné zóny. Pokud je některá z varných zón nebezpečně horká, zobrazí se na displeji příslušné varné zóny symbol **H** a zůstane svítit do té doby, než varná zóna dostatečně zchladne.

### **Varování:**

Nedotýkejte se varné zóny, která signalizuje symbol „H“. Pokud je některá varná zóna zapnutá příliš dlouhý čas na stejný výkonostní stupeň, varná deska se automaticky vypne a objeví se signalizace zbytkového tepla. Po opětovném zapnutí varné desky se maximální provozní doba resetuje.

**Funkci Booster** je doporučováno použít pro rychlé uvedení vody do varu.

Pozn.: Varná deska je sestavena ze 2 modulů, z nichž každý má omezený příkon na 3,7 kW. Z tohoto důvodu je možné používat na dvou pravých nebo na dvou levých varných zónách současně funkci Booster pouze s omezeným výkonem u varné zóny druhé.

Níže uvedená tabulka zobrazuje výkonnostní stupně a možnou maximální provozní dobu na tento stupeň:

Výkonnostní stupeň	Maximální provozní doba (min.)
1	520
2	402
3	318
4	260
5	212
6	170
7	139
8	113
9	90
P	5

#### **Časovač:**

Funkce časovač může být nastavena u každé varné zóny od 1 do 99 minut. Nastavení funkce časovač: Vyberte varnou zónu a nastavte požadovaný výkonnostní stupeň. Poté stiskněte společně tlačítka „+“ a „-“ a následně pomocí tlačítek „+“ a „-“ nastavte požadovaný čas.

Po uplynutí nastavené doby signalizuje varná deska tuto skutečnost zvukovým signálem po dobu 2 minut a příslušná varná zóna se automaticky vypne.

#### **Kuchyňská minutka:**

Kuchyňská minutka může být nastavena na varné desce v režimu vypnuto i zapnuto a to od 1 do 99 minut, avšak kuchyňská minutka nemá funkci automatického vypnutí varné zóny po uplynutí nastaveného času.

Pokud je deska v režimu vypnuto, nastavíte kuchyňskou minutku současným stisknutím tlačítek „+“ a „-“ a poté pomocí tlačítek „+“ a „-“ nastavíte požadovaný čas. Po uplynutí nastavené doby signalizuje varná deska tuto skutečnost zvukovým signálem.

V obou případech po uplynutí nastavené doby signalizuje varná deska tuto skutečnost zvukovým signálem.

**Dětská pojistka:**

Varná deska je vybavena funkcí „Dětská pojistka“, aby se zabránilo případnému náhodnému zapnutí varné desky dítětem. Funkce může být aktivována pouze tehdy, pokud není aktivní žádná z varných zón.

Zapnutí funkce „Dětská pojistka“: Uvedte varnou desku do režimu zapnuto, následně stiskněte společně tlačítko výběru pravé spodní varné zóny a tlačítka „-“. Následně stiskněte opět tlačítko výběru pravé spodní zóny. Aktivovanou funkci „Dětská pojistka“ signalizuje varná deska symbolem „L“ na displejích a následně se automaticky vypne.

Vypnutí funkce „Dětská pojistka“: Uvedte varnou desku do režimu zapnuto, následně stiskněte společně tlačítko výběru pravé spodní varné zóny a tlačítka „-“. Následně stiskněte opět tlačítko „-“.

Na displejích se zobrazí symboly „0“ a varná deska je připravena k použití.

**Funkce Bridge:**

Funkce Bridge dovoluje používat dvě varné zóny současně jako jednu a umožňuje tak vaření ve větších varných nádobách.

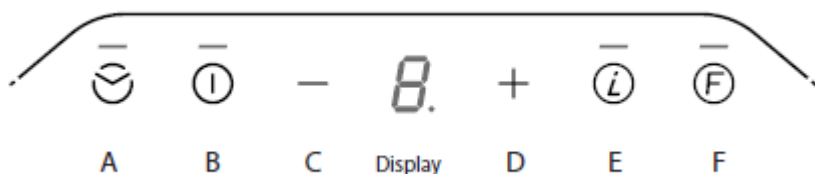
Pro aktivaci této funkce stiskněte současně volbu varné zóny u dvou sousedících varných zón. Na displeji příslušícímu jedné varné zóně se objeví symbol „8“, zatímco na displeji příslušícímu druhé varné zóně se objeví výkonnostní stupeň, který lze nastavit pomocí tlačítek „+“ a „-“.

Pro deaktivaci funkce Bridge opětovně současně stiskněte tlačítka volby varných zón.

**POZOR:** Funkce Bridge může být aktivována pouze u dvou levých a/nebo dvou pravých varných zón. Pokud je funkce Bridge aktivována, může být současně aktivována funkce Booster pouze u jedné varné zóny a pouze u té, která není v módu Bridge.



## Ovládání odsavače par



Toto zařízení vám dovoluje zvolit ze dvou možných způsobů režimu fungování odsavače par (odtahovou nebo recirkulační verzi).

Po prvním zapnutí varné desky k elektrické síti displej zobrazí v jakém režimu se odsavač par nachází.

Recirkulační verze: displej zobrazuje symbol „C“ a tlačítko resetu filtrů bliká.

Odtahová verze: displej zobrazuje pouze symbol „C“.

V této fázi můžete změnit režim fungování odsavače par stisknutím tlačítka „F“. Úspěšně provedená změna je signalizována zvukovým signálem. Po vypršení přednastavené doby pro změnu přejde deska automaticky do režimu „stand by“.

Pro zvolení jiného režimu odsávání je nutno odpojit a znovu připojit desku k elektrické síti.

Pozn.: Pokud je odsavač par provozován v recirkulační verzi, pokračuje po vypnutí automaticky v odsávání na nejnižší stupeň výkonu po dobu 20-ti minut z důvodu odstranění zbytkové vlhkosti zachycené v uhlíkových filtrech.

A: Tlačítko časovač: stisknutím se aktivuje časovač, bez ohledu na zvolenou rychlostní stupeň. S jedním stisknutím tlačítka časovače bude časovač aktivován na 5 minut (tlačítko časovač jednou problikává). Druhé stisknutí tlačítka časovače časovač aktivuje na 10 minut (tlačítko časovač dvakrát rychle problikává). Třetí stisknutí tlačítka časovače časovač aktivuje na 20 minut (tlačítko časovač třikrát rychle problikává). Čtvrté stisknutí tlačítka časovače deaktivuje časovač.

B: Tlačítko zapnutí / vypnutí motoru odsavače par. Po zapnutí motoru následně můžete pomocí tlačítek „+“ a „-“ zvýšit (D) nebo snížit (C) stupeň výkonu. Pátý a šestý stupeň výkonu jsou časově omezené.

F: Tlačítko resetu filtrů: Po stisknutí tohoto tlačítka vyresetujete zobrazované varování na vyčištění kovových tukových filtrů (1) nebo výměnu uhlíkových filtrů (2).

(1): Po 30 hodinách provozu odsavače par se střídavě rozsvítí symboly „F“ a „D“, což signalizuje nutnost vyčištění kovových tukových filtrů. S tímto varováním zároveň deska znemožní další používání, dokud nebude toto varování vyresetováno.

(2): Po 120 hodinách provozu odsavače par se střídavě rozsvítí symboly „F“ a „C“, což signalizuje nutnost vyčištění / výměny uhlíkových filtrů. Uhlíkový filtr může být 1x vyčištěn umytím v myčce nádobí.

Pozn.: V režimu odtahové verze je varování na výměnu uhlíkového filtru neaktivní.

E: Tlačítko intenzivní rychlosti: Po stisknutí tohoto tlačítka přejde motor automaticky na pátý rychlostní stupeň (načasovaný na přibližně 8 minut) a po druhém stisknutí na šestý rychlostní stupeň (načasovaný na přibližně 6 minut).

Pozn. Načasování pátého a šestého rychlostního stupně platí pouze pro odtahovou verzi.

## Čištění a údržba

Varná deska by měla být čištěna po každém použití. Vyčkejte ale, dokud varná deska nevychladne.

Před čištěním sklokeramického povrchu varné desky je vhodné aktivovat funkci Dětská pojistka, aby se zabránilo náhodnému spuštění.

Používejte pouze čisticí prostředky určené pro sklokeramické varné desky. Dodržujte pokyny na obalu výrobku. Nepoužívejte následující čisticí prostředky, které by mohly způsobit poškození sklokeramického povrchu varné desky:

- změkčovače nebo výrobky určené na odstranění skvrn nebo rzi,
- mycí prostředky nebo prostředky do myček, prostředky na mytí skla,
- prostředky obsahující sodu, kyseliny nebo chloridy,
- jakékoliv abrazivní čisticí prostředky, drsné houby nebo kartáčky,
- rozpouštědla, čističe na trouby a gril,
- špičaté předměty,
- jakékoliv parní čističe, protože pára může způsobit zkrat elektronických součástek.

Používejte pouze teplou vodu s trochou mýdla a používejte stěrku na okna. Kterékoli zbytky jídla a špína by měly být odstraněny stěrkou na okna.


Pokud se do styku s varnou plochu dostane cukr, plast nebo hliníková folie, je doporučeno varnou desku vypnout, a ještě z horkého povrchu odstranit veškeré části pomocí škrabky. Tyto látky mohou po vychladnutí způsobit poškození sklokeramického povrchu.

Pozor na popálení!!! Následně po vychladnutí vyčistěte varnou desku běžným způsobem.

Stopy na povrchu varné desky jsou známkou používání abrazivních nebo agresivních čističů, drátěnky, nebo škrábanců od hrnců a pánví. Vyvarujte se používání těchto čističů. V každém případě to neohrozí správnou funkci přístroje.

Pozn.: Všechny problémy popsané v této části jsou výhradně estetického charakteru, nemají žádný vliv na správnou funkci varné desky a nevztahuje se na ně záruka.

## Možná chybová hlášení

Kód chyby	Popis problému	Možné příčiny	Řešení
C, E, blikající C, blikající E nebo symbol –	Chyba v základní konfiguraci systému	Problémy nebo změny detekované v základní konfiguraci systému	Kontaktujte autorizovaný servis a specifikujte kód chyby
E2	Varná deska je přehřátá	Varná deska je přehřátá. Teplotní senzory zaznamenaly teplotu > bezpečná hranice	Zchlad'te varnou desku, chybové hlášení poté zmizí. Pokud chybové hlášení nadále přetrvává, kontaktujte autorizovaný servis.
E3	Špatné fungování způsobené použitím nevhodných varných nádob	Varné nádoby z nevhodného materiálu nebo možná ztráta jejich magnetických vlastností při vysokých teplotách	Použijte vhodné varné nádoby (viz sekce Důležitá upozornění). *
E4, E5, E6, E7, E8, E9, EA, EC, EH, výkon se vrací na úroveň 0	Chyba hardware	Nalezeny problémy s hardware	Kontaktujte autorizovaný servis a specifikujte kód chyby
Spotřebič nereaguje, prázdný displej	Problém s napětím, chyba dotykového ovládání	Chybné připojení k elektrické síti nebo vadný komponent	Kontaktujte autorizovaný servis
	Nedetekována varná nádoba	Nevhodná varná nádoba	Použijte vhodnou varnou nádobu (viz sekce Důležitá upozornění) *
Er31, Er47, Er20, Er22, nebo se cyklicky rozsvěcí displej	Selhání dotykového ovládání	Nalezena chyba dotykového ovládání	Kontaktujte autorizovaný servis
Er 03 , nebo blikající	Nepřetržitá aktivace některého z ovládacích tlačítek	Na ovládacím panelu se nachází tekutina nebo varná nádoba	Vysušte a vyčistěte ovládací panel nebo odstraňte varnou nádobu *
L	Není vada, pouze je aktivován dětská pojistka		Deaktivujte funkci dětská pojistka, viz sekce Ovládání varné desky *

\* Pokud chybové hlášení i nadále přetrvává, kontaktujte autorizovaný servis.









Zastoupení pro Českou republiku:  
KITCHEN TECHNOLOGY spol. s r.o.  
Brněnská 131/37  
591 01 Žďár nad Sázavou  
e-mail: [info@airforce.cz](mailto:info@airforce.cz), [www.airforce.cz](http://www.airforce.cz)  
tel.: +420 566 520 980, +420 702 020 187